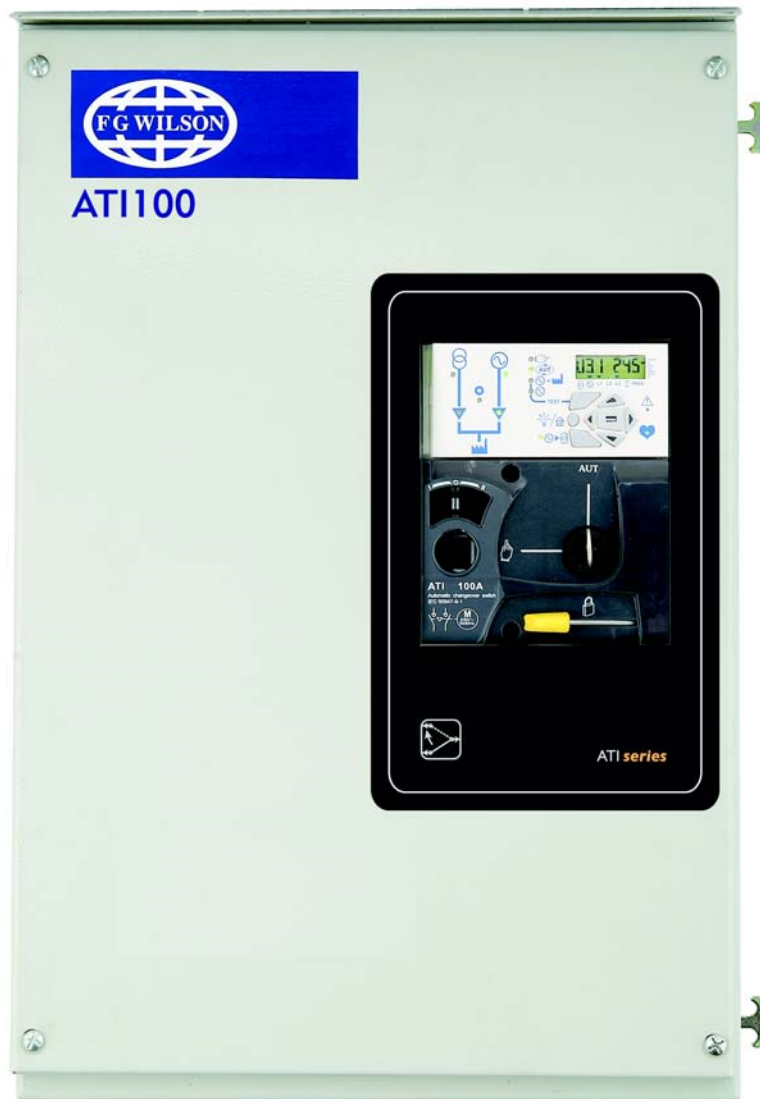




Распределительная панель АТІ

Технологическая инструкция



ОБЩИЕ ПРАВИЛА ТЕХНИКИ БЕЗОПАСНОСТИ

- a. В этой брошюре представлены важные правила техники безопасности, подключения и эксплуатации автоматического передаточного ключа.
- b. Данную систему должен устанавливать специальный квалифицированный персонал.
- c. Перед установлением соединений важно подсоединить заземляющий кабель.
- d. Протирайте установку сухой тканью.
- e. Данную брошюру рекомендуется хранить так, чтобы она была легко доступна для всех, кому она может понадобиться.
- f. Процедуры технического обслуживания должен выполнять только уполномоченный и соответствующим образом обученный персонал.
- g. Данная система соответствует директивам ЕС, применительным к данной продукции. Соответственно она помечена знаком CE.
- h. Соответствует стандарту IEC 60947-6-1.
- i. Представленная в настоящей инструкции информация не является договорной.

ВВЕДЕНИЕ	4
ОБЩЕЕ ВВЕДЕНИЕ	4
ДИАПАЗОН ЗНАЧЕНИЙ РАСПРЕДЕЛИТЕЛЬНОЙ ПАНЕЛИ АТ1	4
НОВЫЙ ПЕРЕКЛЮЧАТЕЛЬ С ЭЛЕКТРОПРИВОДОМ	4
НАЛИЧИЕ ДОПОЛНИТЕЛЬНЫХ УСТРОЙСТВ	5
ОКРУЖЕНИЕ	6
ТЕХНИЧЕСКИЕ ХАРАКТЕРИСТИКИ	6
МОНТАЖ УСТАНОВОК	7
ПЕРВЫЕ ОПЕРАЦИИ	7-10
УСТАНОВКИ С НИЖНИМ КАБЕЛЬНЫМ ВВОДОМ	11-14
УСТАНОВКИ С ВЕРХНИМ КАБЕЛЬНЫМ ВВОДОМ	15-18
ДОПОЛНИТЕЛЬНЫЕ СОЕДИНЕНИЯ	19-25
КОНФИГУРАЦИЯ НАПРЯЖЕНИЙ	26
ВАРИАНТЫ НАПРЯЖЕНИЙ	26
КАБЕЛЬНОЕ СОЕДИНЕНИЕ МЕЖДУ ПЕРЕКЛЮЧАТЕЛЕМ И БЛОКОМ ЭЛЕКТРОНИКИ	26
СОЕДИНЕНИЯ БЛОКА ЭЛЕКТРОНИКИ	27
ВХОДНЫЕ И ВЫХОДНЫЕ КОНТАКТЫ	32
ИСПОЛЬЗОВАНИЕ СИСТЕМЫ	33
ОБЩЕЕ ВВЕДЕНИЕ	33
ИСПОЛЬЗОВАНИЕ БЛОКА ЭЛЕКТРОНИКИ	33
ДОСТУП К РЕЖИМУ ПРОГРАММИРОВАНИЯ	34
ВЫХОД ИЗ РЕЖИМА ПРОГРАММИРОВАНИЯ	34
МЕНЮ ПРОГРАММИРОВАНИЯ	35
МЕНЮ НАСТРОЙКИ	36-37
МЕНЮ НАПРЯЖЕНИЙ	38
МЕНЮ ЧАСТОТЫ	39
МЕНЮ ТАЙМЕРОВ	40
МЕНЮ СВЯЗИ	41-43
РУЧНОЙ РЕЖИМ	44
АВТОМАТИЧЕСКИЙ РЕЖИМ	45
АВТОМАТИЧЕСКАЯ ПОСЛЕДОВАТЕЛЬНОСТЬ ОПЕРАЦИЙ ПОТЕРИ МАГИСТРАЛЬНОЙ ЛИНИИ	46
АВТОМАТИЧЕСКАЯ ПОСЛЕДОВАТЕЛЬНОСТЬ ОПЕРАЦИЙ ВОЗВРАТА МАГИСТРАЛЬНОЙ ЛИНИИ	47-48
ДОСТУП К РЕЖИМУ ТЕСТИРОВАНИЯ	49
ВЫХОД ИЗ РЕЖИМА ТЕСТИРОВАНИЯ	49
ТЕСТИРОВАНИЕ БЕЗ НАГРУЗКИ	50
ТЕСТИРОВАНИЕ ПОД НАГРУЗКОЙ	51
СВЯЗЬ	52
СПИСОК ПАРАМЕТРОВ, ПОДЛЕЖАЩИХ ОТОБРАЖЕНИЮ	52-53
СОХРАНЕННАЯ КОМАНДА	54
ТЕХНИЧЕСКОЕ ОБСЛУЖИВАНИЕ	55-56

ВВЕДЕНИЕ

ОБЩЕЕ ВВЕДЕНИЕ

В корпусе НОВОЙ распределительной панели АТІ размещен новый 4-полюсный переключатель с электронным управлением, соответствующий стандарту IEC 60947-6-1. Благодаря наличию системы переключения полюсов системой всегда можно управлять вручную, в результате чего переключающая панель будет гарантированно работать в любой ситуации.

Новая конструкция корпуса позволяет получить доступ к лицевой панели переключателя для того, чтобы:

- Избежать открытия корпуса при ручном управлении.

- Разрешить доступ к блоку электроники для программирования и управления.
- Упростить соединения между механическим переключателем и блоком электроники.

Когда переключатель находится в режиме ручного управления, непосредственно с лицевой панели можно выполнить его блокировку и вставить рукоятку.

В состав блока электроники, доступ к которому также можно получить с лицевой панели, входят:

- Система контроля источников питания.
- Система отображения показателей измерительных приборов (в качестве стандартной используется V и f).
- Система программирования тестовых операций и их последовательности с помощью клавиатуры.

ДИАПАЗОН ВХОДНЫХ ЗНАЧЕНИЙ РАСПРЕДЕЛИТЕЛЬНОЙ ПАНЕЛИ АТІ

Входные значения новой панели АТІ будут доступны в диапазоне от 63 А до 1600 А.

Модели нового диапазона АТІ

МОДЕЛЬ

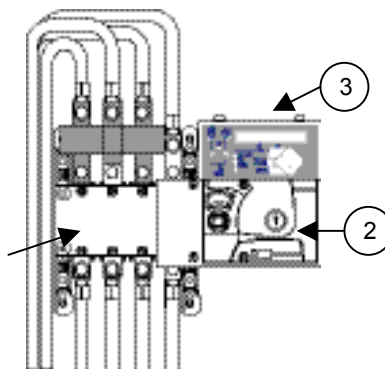
- 63 А
- 100 А
- 125 А
- 250 А
- 400 А
- 630 А
- 800 А
- 1000 А
- 1250 А
- 1600 А

В стандартной комплектации имеется нижний разъем для кабеля. Верхний кабельный ввод предлагается в качестве дополнительного.

НОВЫЙ ПЕРЕКЛЮЧАТЕЛЬ С ЭЛЕКТРОПРИВОДОМ

Размещенный в корпусе системы новый переключатель состоит из трех различных частей:

1. Механический переключатель.
2. Блок с электроприводом для электрического управления переключателем.
3. В верхней части блока с электроприводом располагается блок электроники, управляющий потерями и обратными операциями в силовой цепи.

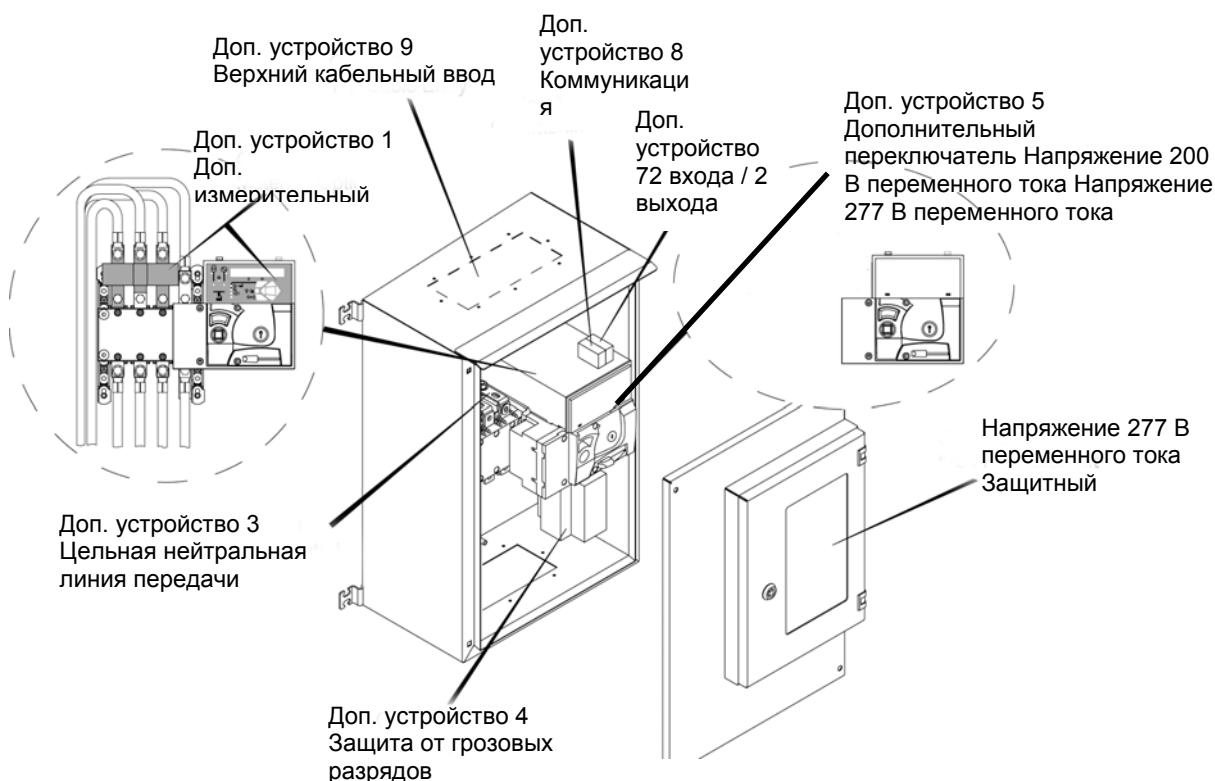


Особенности и преимущества:

- Новый блок электропривода заключен в литой корпус
- Блок с электроприводом и блок электроники можно снять без обязательного отсоединения силовых кабелей
- Для повышения надежности при работе в ручном режиме оказывается непосредственное воздействие на вал механического переключателя
- Корпус целиком соответствует стандарту IEC 60947-6-1 (применительно к автоматизированным испытательным системам)
- Установка запитывается автономно (от магистральной линии и генератора) При снижении мощности автоматическое выполнение операций будет продолжаться без необходимости наличия внешнего источника питания.
- Все пороговые и временные значения можно задать с помощью дисплея и клавиатуры или посредством модуля шины (дополнительное устройство).
- Для улучшения диагностики в стандартной системе имеются регуляторы напряжения и частоты
- Магистральная схема считывания является трехфазной, а схема считывания генератора – однофазной.
- В стандартную комплектацию входит устройство измерения напряжения между фазами и между фазой и нейтральной линией, а также устройство отображения системной частоты (фаза 1) и числа переключаемых операций.

ВВЕДЕНИЕ (продолжение)

НАЛИЧИЕ ДОПОЛНИТЕЛЬНЫХ УСТРОЙСТВ



Дополнительные устройства заводского изготовления, имеющиеся в наличии с первого выпуска системы, поставляются предварительно установленными в корпусе

Доп. устройство 6:

- Дополнительно предоставляются вспомогательные контакты для данных о положении переключателя, блокировке и автоматическом/ручном режиме. Код устройства – TAUX.

Доп. устройство 9:

- Верхний кабельный ввод. Предназначен для кабелей, прокладываемых сверху, а не снизу. Код устройства – TICT.

Другие дополнительные устройства, которые будут в наличии с 2004 года и далее; поставляются предварительно установленными в корпусе

Доп. устройство 1:

- Een meetmodule die standaard kenmerken + stroom en vermogen meetvoorzieningen op een groter beeldscherm met achterverlichting geeft. Optiecode is PMET.

Доп. устройство 5:

- Een schakelaar met 277 VAC specifieke voltage optie voor klanten die voltagecode V601 vereisen (480/277).

Losse opties zijn vanaf de eerste uitgave beschikbaar, voor de consument om zelf de units te plaatsen.

Доп. устройство 2:

- Beschermingsclassificatie IP54 is beschikbaar als optie. Er dient een specifiek beschermingsraam geïnstalleerd te worden op het voorpaneel van de unit om doordringen van water in de unit te voorkomen. Optiecode is TIP5.

Доп. устройство 7:

- 2IN/2UIT. 1 plug in de module geeft verbinding voor Netvoeding en Generator, beschikbare informatie is ook als optie leverbaar. Optiecode is T102.

Доп. устройство 3:

- Vaste nulverbinding is als optie beschikbaar op de schakelaar zelf wanneer het uitschakelen van de nul kabel niet vereist is. Optiecode is TLNK.

Доп. устройство 8:

- 1 plug in verbindingsmodule, Jbus/modbus protocol, kan optioneel besteld worden en geeft verbinding met het wisselsysteem op afstand.

Доп. устройство 4:

- Bliksembescherming is ook als optie beschikbaar om ATS schade te voorkomen in geval van een inslag op de stroomdraden. Deze optie is ten eerste aan te bevelen in stormachtige gebieden. Optiecode is TLPR en T102 is bijgesloten.

ВВЕДЕНИЕ (продолжение)

ОКРУЖАЮЩАЯ СРЕДА

Устройство целиком соответствует приведенным ниже требованиям по окружающей среде:

- Устройство целиком соответствует приведенным ниже требованиям по окружающей среде:
- Рабочая температура в диапазоне от -10°C до 40°C без выхода из диапазона.

- Рабочая температура в диапазоне от 40°C до 65°C с выходом из диапазона.
- Максимальный срок хранения – 1 год.
- Влажность 80%, не принимаемая во внимание при температуре 55°C .
- Влажность 95%, не принимаемая во внимание при температуре 40°C .
- Максимальная рабочая высота без выхода переключателя из рабочего диапазона — 2000 м над уровнем моря.

ТЕХНИЧЕСКИЕ ХАРАКТЕРИСТИКИ

Характеристики

Характеристики	63 A	100 A	125 A	250 A	400 A	630 A
Ток по нагреву I _{th} (40°C)	63 A	100 A	125 A	250 A	400 A	630 A
Назначенное напряжение изоляции U _i (В)	800	800	800	800	800	1000
Назначенное напряжение опор U _{imp} (кВ)	8	8	8	8	8	12
Характеристики стандарта CEI 60947 6-1						
Назначенный ток (А) (категория В)						
415 В пер.тока АС31В	63	100	125	250	400	630
Рабочий класс						
Класс материала	PC	PC	PC	PC	PC	PC
Максимальный ток короткого замыкания в цепи с предохранителем DIN						
Макс. ток короткого замыкания (кА, эфф.)	100	100	100	50	18	70
Размер предохранителя (А)	63	100	125	250	400	630
Пиковое значение тока: выдерживаемый и закрывающий операцию (кА, пик.)	10	14	18	23	23	45
Цепь короткого замыкания						
Разрешенный ток краткой длительности, назначенный I _{sw} (кА, эфф.)	5	5	10	10	10	12,6
Мощность замыкания, назначенная в СС I _{cm} (кА, пик.)	8,5	8,5	17	17	17	25,2
Другие характеристики						
Длительность связи						
I-II или II-I (s)(1)	0,75	0,75	0,75	1,3	1,3	1,3
I-0 или II-0 (s)(1)	0,45	0,45	0,45	0,85	0,85	0,85
Длительность отсутствия связи при коммутации U _n (мс)	300	300	300	600	600	600
Потребляемая мощность						
Пит. напряж. 230 В переменного тока мин./макс. (В)	184/27 6	184/27 6	184/27 6	184/27 6	184/27 6	184/27 6
Пит. напряж. 277 В переменного тока мин./макс. (В) – Доп. устр.5	184/27 6	184/27 6	184/27 6	184/27 6	184/27 6	184/27 6
Потребление в процессе переключения						
Пит. 230 В пер.тока макс./средн. (ВА)	420/80	420/80	420/80	400/40 0	400/10 0	420/11 0
Пит. напряж. 277 В переменного тока мин./макс. (ВА) – Доп. устр.5	420/80	420/80	420/80	400/40 0	400/10 0	420/11 0
Механические характеристики						
Число переключений (длительность)	10 000	10 000	10 000	8 000	8 000	5 000
Вес (полная стандартная установка), кг	21	21	21	39	44	66

Все эти характеристики даны в качестве информации и не являются обязательными
(1): Между отправленной командой и конечным положением (при номинальных условиях)

Температурный уход параметров

Номинальный показатель	Размер кабеля	Снижение номинальных значений			IEC 947-3			
		50°C	60°C	65°C	40°C 415 В		60°C 415 В	
(40°C макс.)	(мм)	(А)	(А)	(А)	AC 22	AC 23	AC 22	AC 23
63	16	63	50	45		AC23A 63A		AC23A 45A
100	35	100	80	63		AC23A 100A		AC23A 63A
125	50	125	100	80		AC23A 125A		AC23A 80A
250	120	250	220	200		AC23A 250A		AC23A 200A
400	240	360	300	250	AC22A 400A	AC23A 250A		AC23A 250A
630	2 x 150	550	500	400	AC22A 630A	AC23A 500A		AC23A 400A

Однофазная конфигурация

В таблице представлены данные для однофазных конфигураций, использующих 4-полюсный переключатель, в котором 2 полюса подключены параллельно

Макс. температура окружающей среды = 40°C

Номинальный показатель для трехфазной конфигурации (А)	Номинальный показатель для однофазной конфигурации (2 полюса 10 //) (А)
63	100
100	160*
125	200
250	400
400	630**
630	800***

* Уровень в цепи короткого замыкания, требующийся для 160 А не приемлем для модификации 100 А

** Уровень в цепи короткого замыкания, требующийся для 630 А не приемлем для модификации 400 А

*** Уровень в цепи короткого замыкания, требующийся для 800 А не приемлем для модификации 630 А

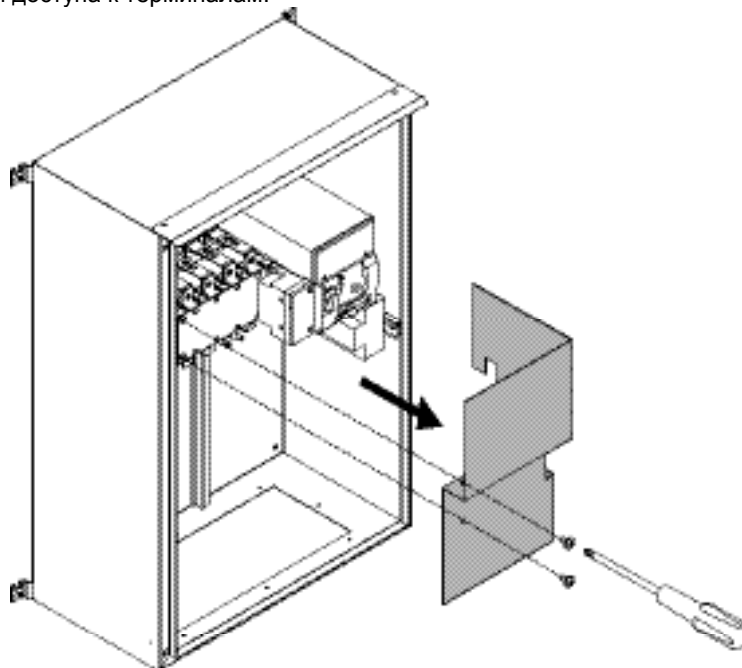
МОНТАЖ УСТАНОВКИ

ПЕРВЫЕ ОПЕРАЦИИ

- Система поставляется в положении 0 ручного режима, с замкнутым контактом пускового генератора.

Кожух

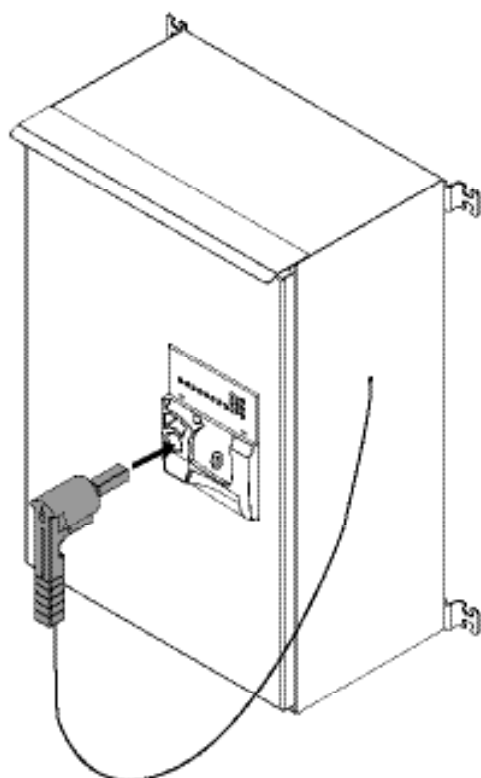
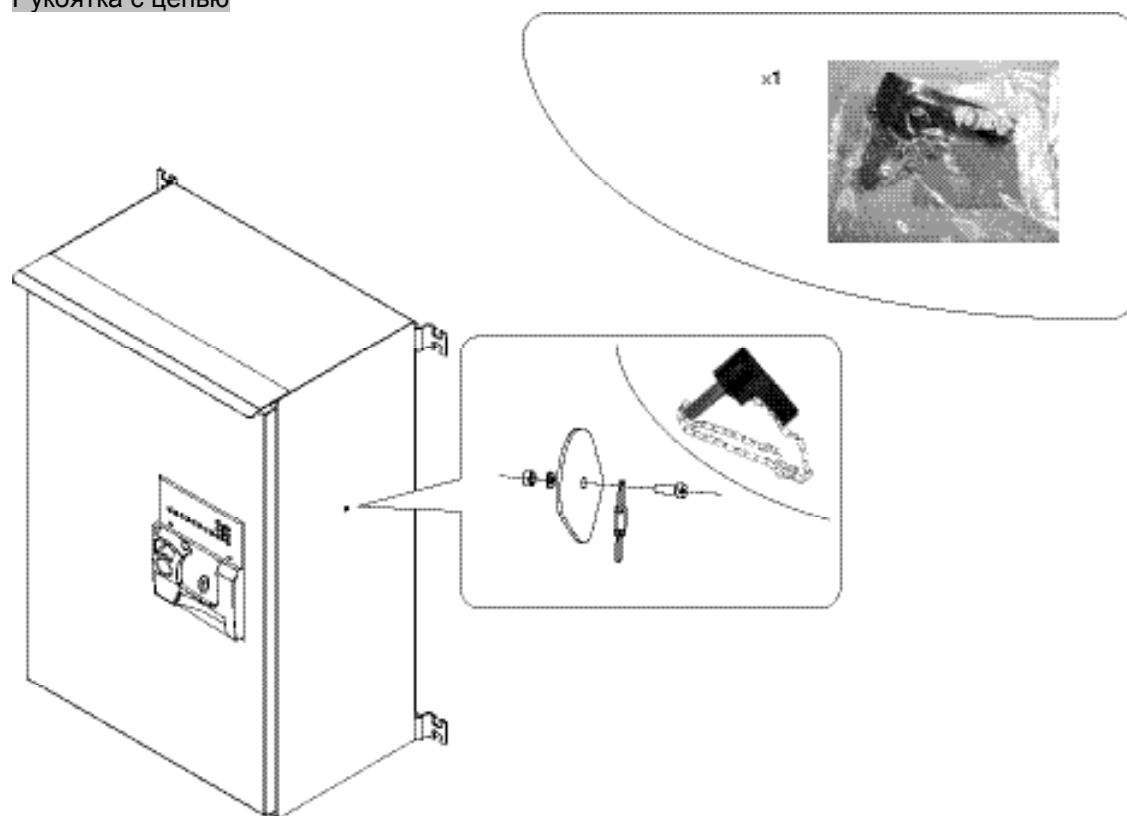
- Снимите кожух для доступа к терминалам.



Снимите кожух для доступа к терминалам.

МОНТАЖ УСТАНОВКИ (продолжение)

Рукоятка с цепью

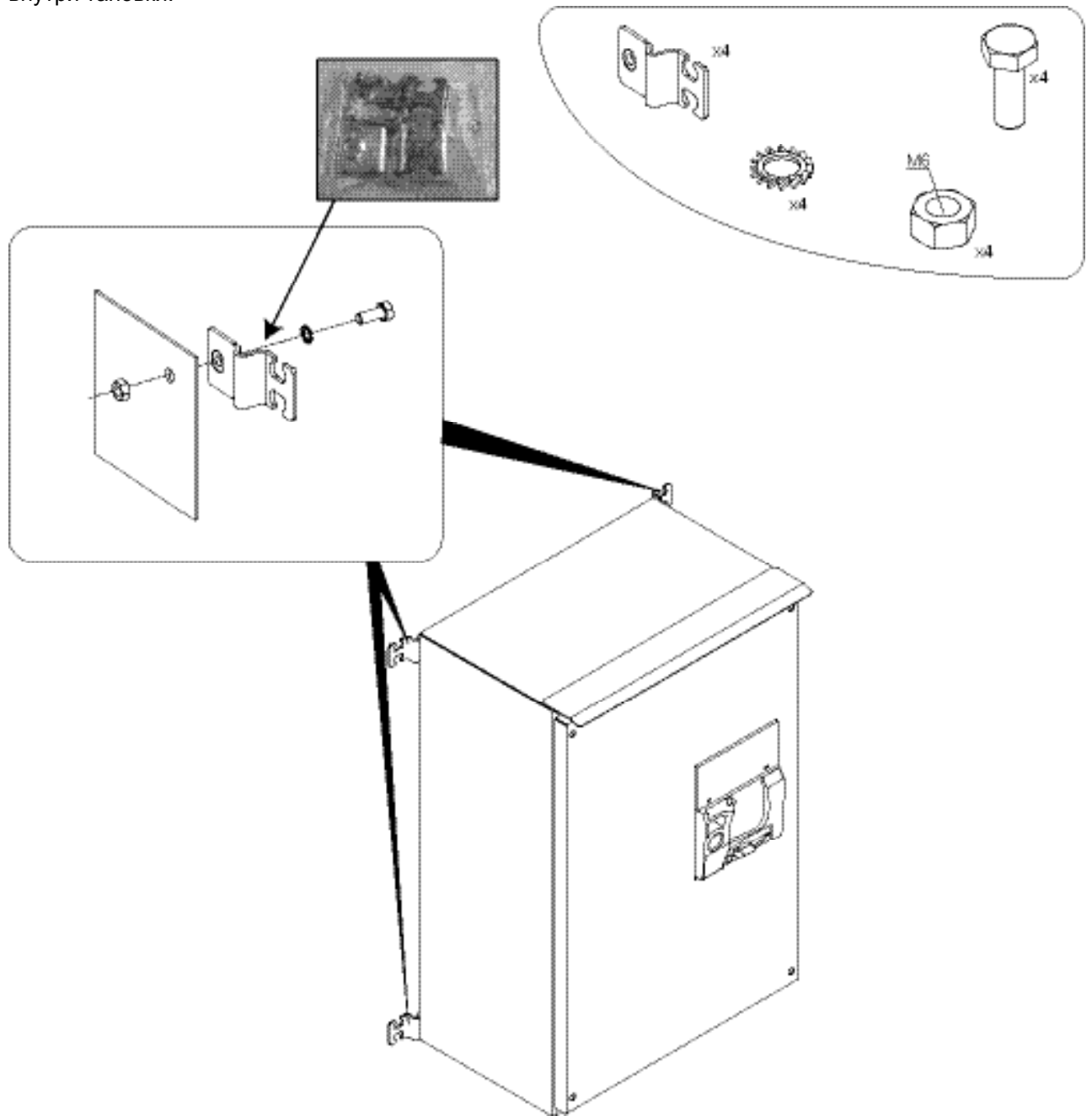


■ Закрепите рукоятку и цепь на самой установке.

МОНТАЖ УСТАНОВКИ (продолжение)

Кронштейны для настенного крепления

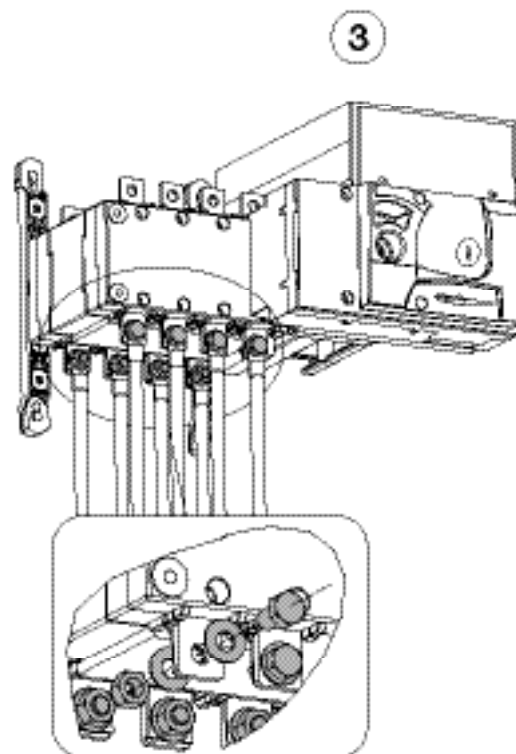
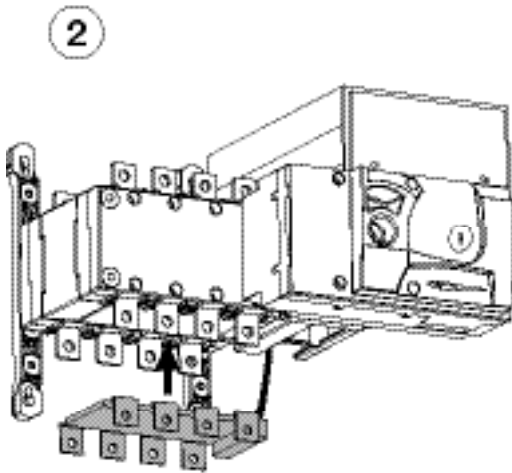
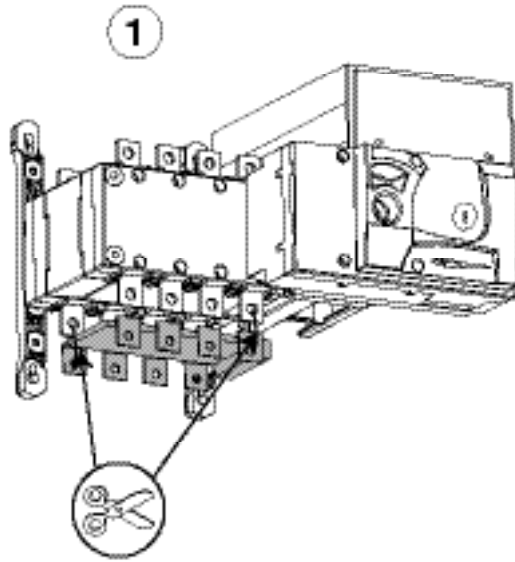
- Для прикрепления установки к стене используйте монтажные кронштейны, лежащие в мешочке внутри тановки.



МОНТАЖ УСТАНОВКИ (продолжение)

Блок датчика напряжения

- Снимите зажимы с блока датчика напряжения, чтобы разрешить подключение кабелей с помощью винтов/гаек/контактных шайб, лежащих в мешочке внутри установки.

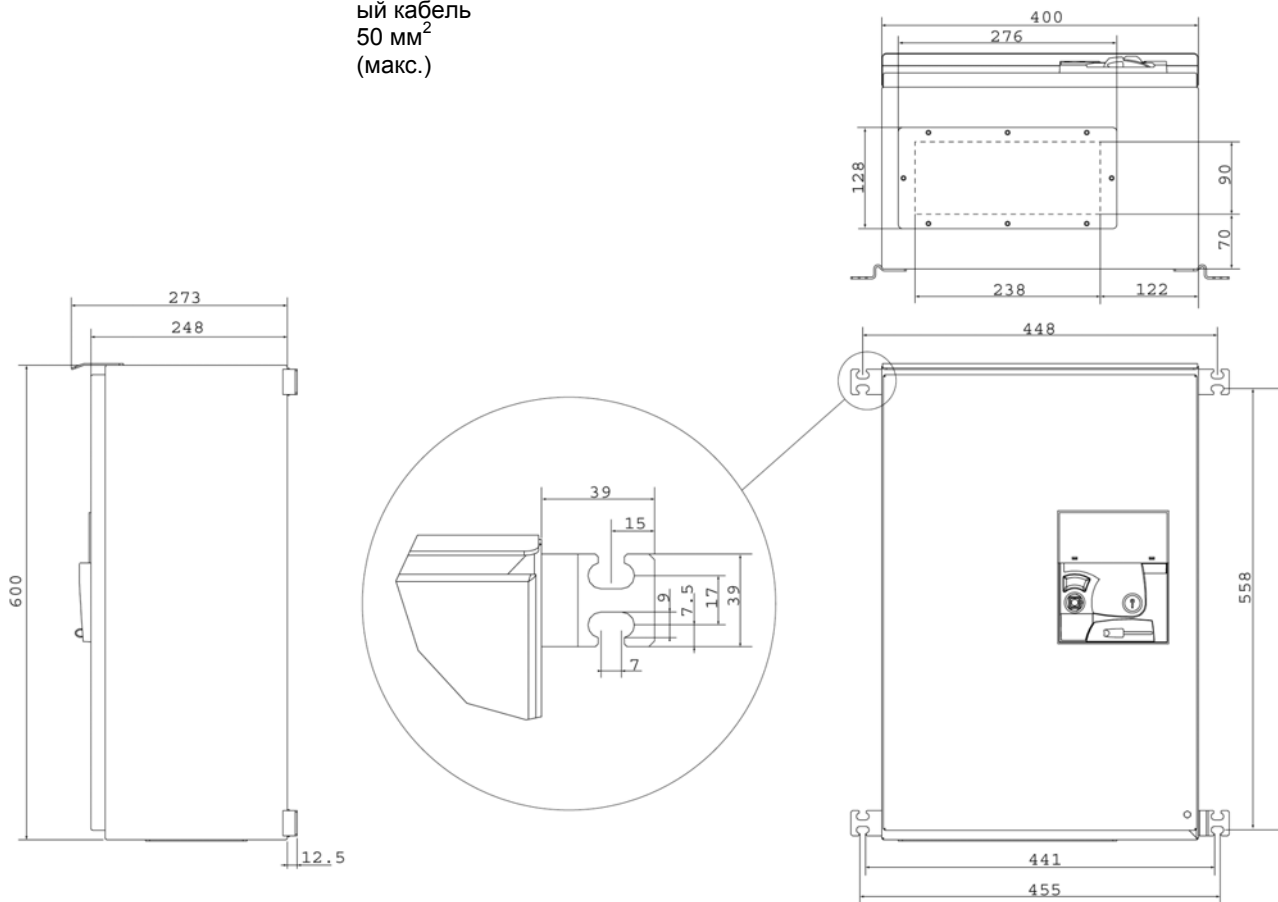
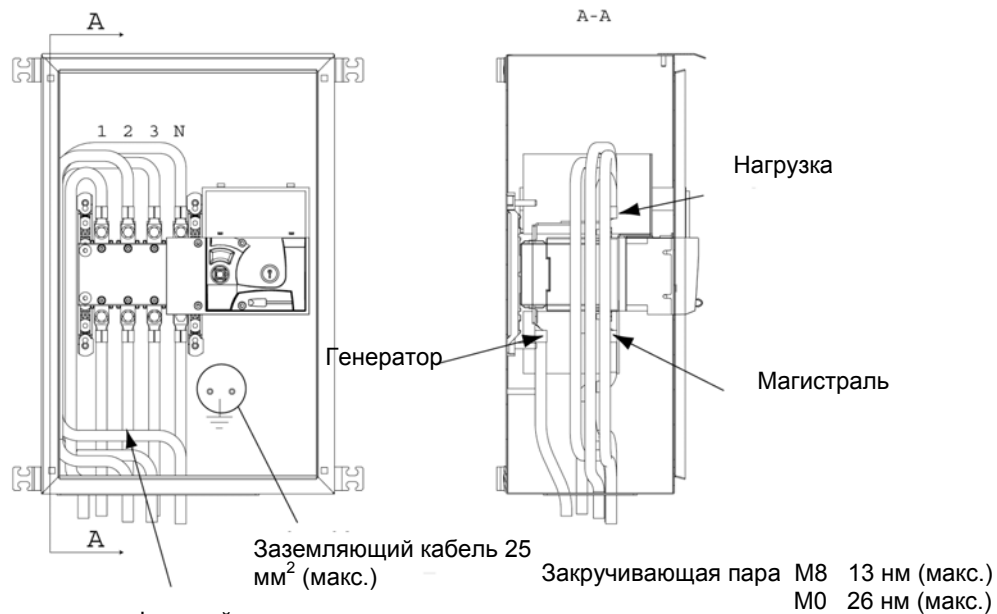


МОНТАЖ УСТАНОВКИ (продолжение)

УСТАНОВКИ С НИЖНИМ КАБЕЛЬНЫМ ВВОДОМ

Номинальный ток 63 А / 100 А / 125 А

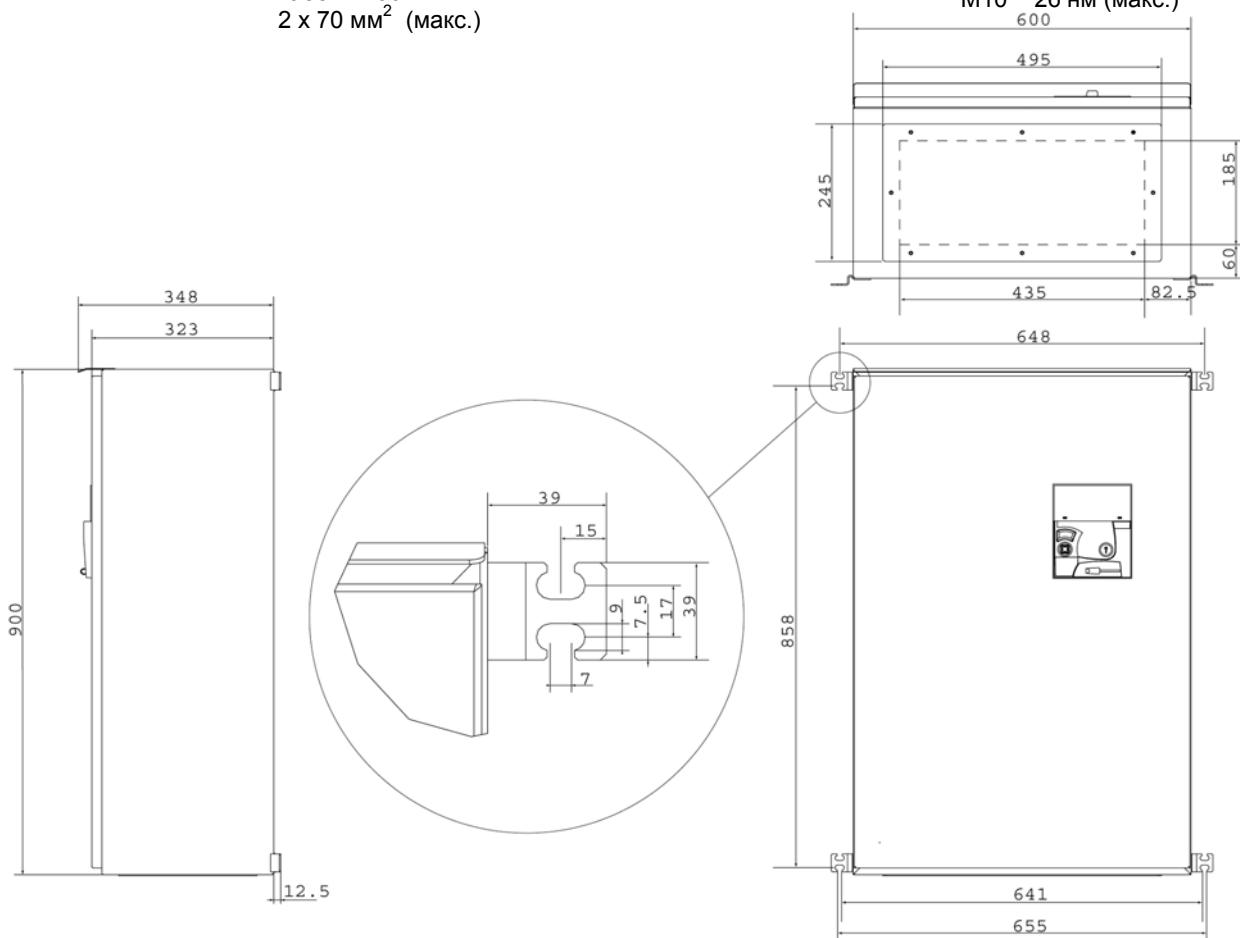
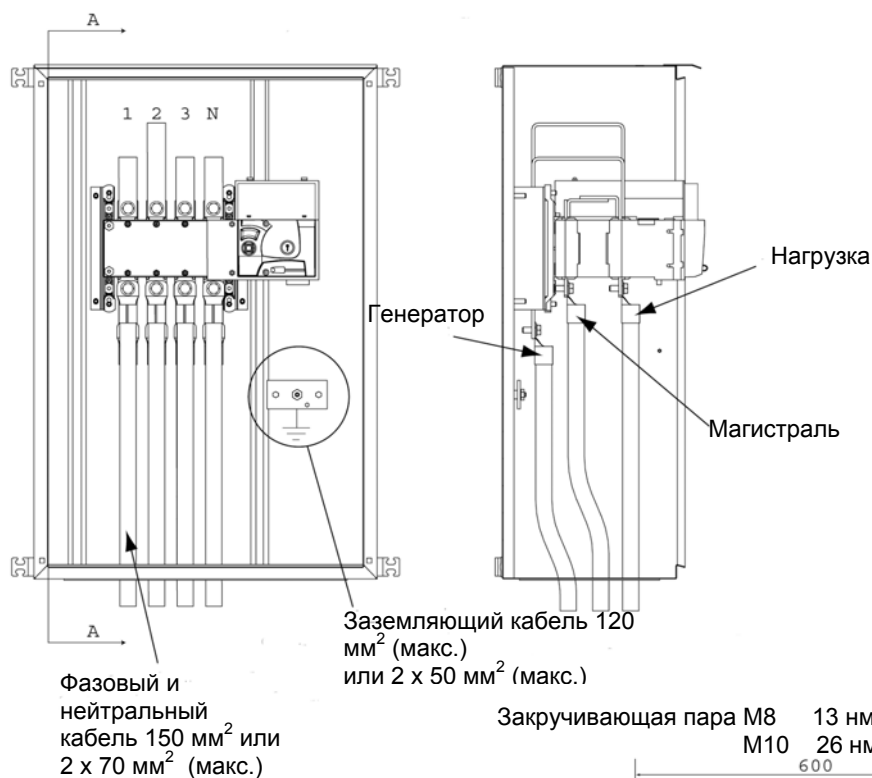
Подсоединение силовых кабелей



МОНТАЖ УСТАНОВКИ (продолжение)

Номинальный ток 250 А

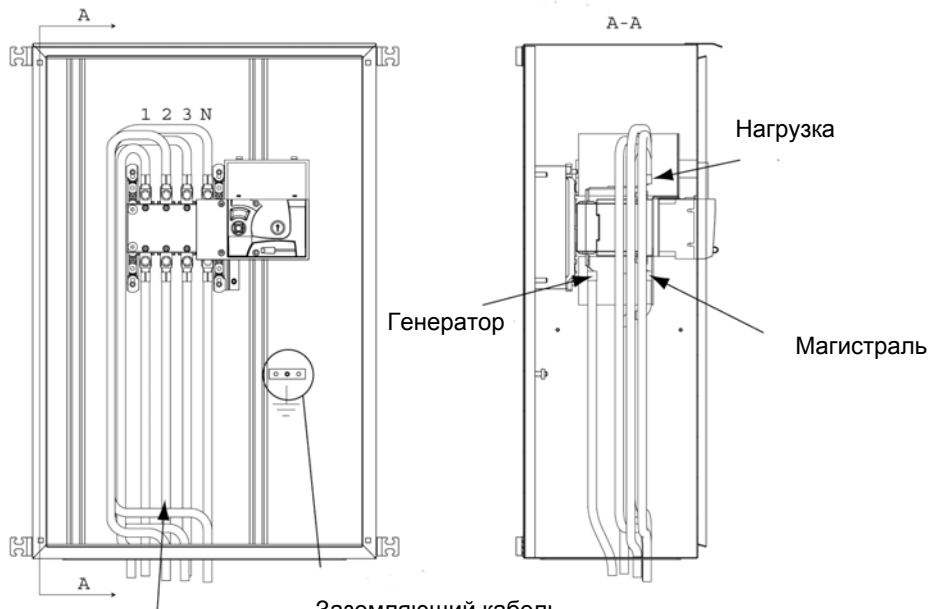
Подсоединение силовых кабелей



МОНТАЖ УСТАНОВКИ (продолжение)

Номинальный ток 250 А

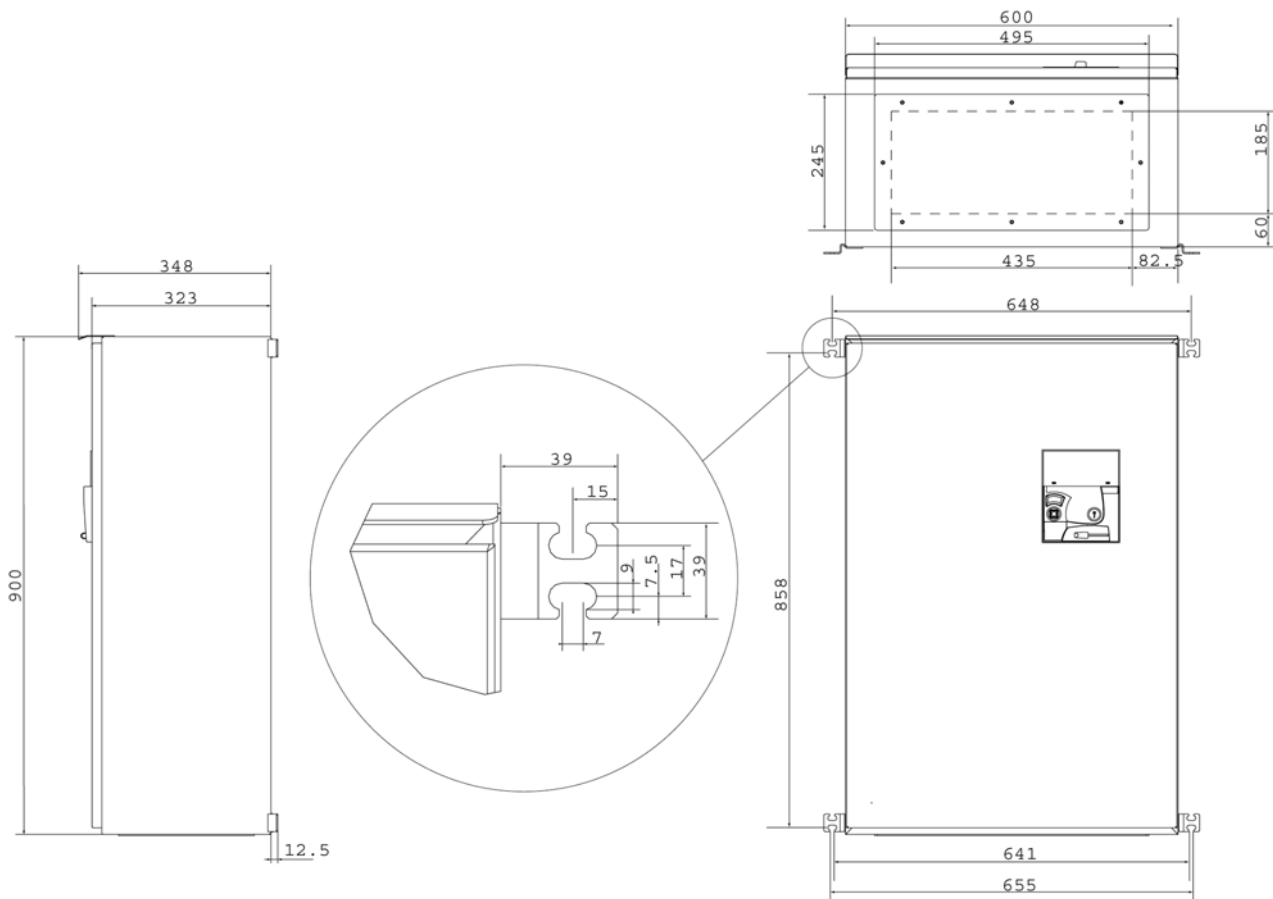
Подсоединение силовых кабелей



Фазовый и нейтральный кабель 150 мм² или 2 x 70 мм² (макс.)

Заземляющий кабель 120 мм² (макс.) или 2 x 50 мм² (макс.)

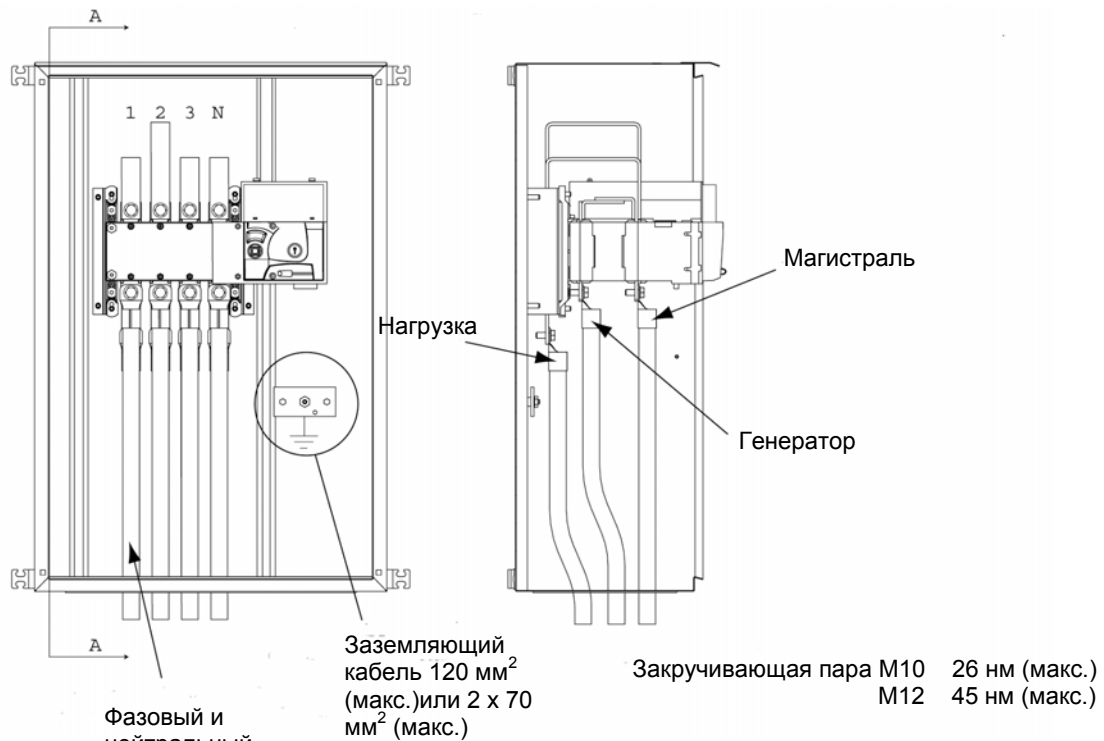
Закручивающая пара M8 13 нм (макс.)
M10 26 нм (макс.)



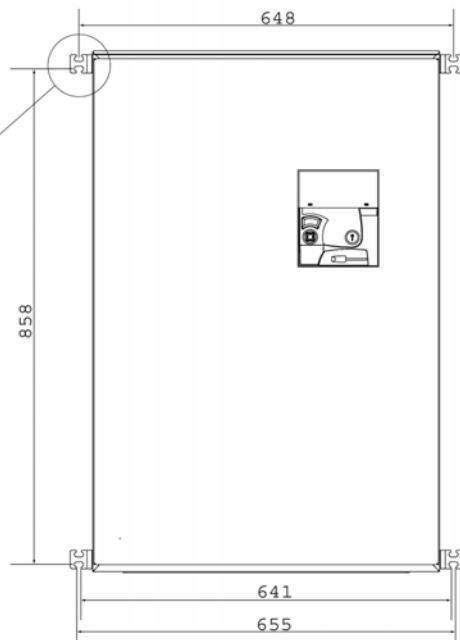
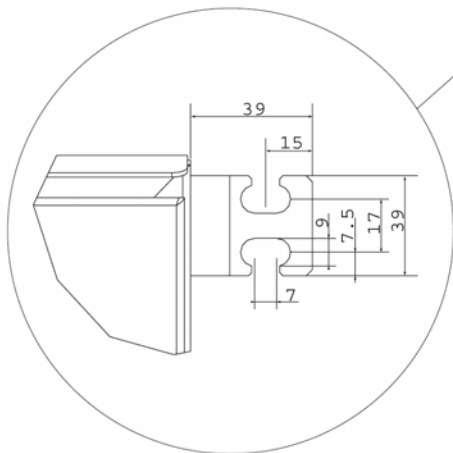
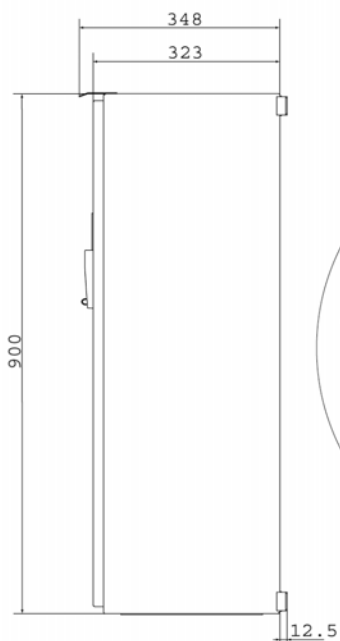
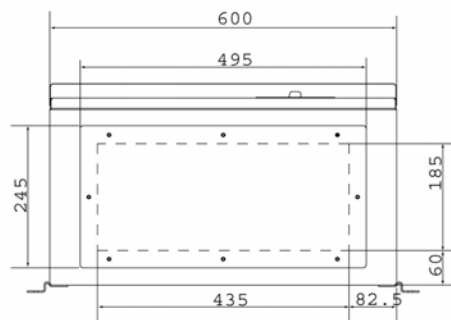
МОНТАЖ УСТАНОВКИ (продолжение)

Номинальный ток 400 А

Подсоединение силовых кабелей



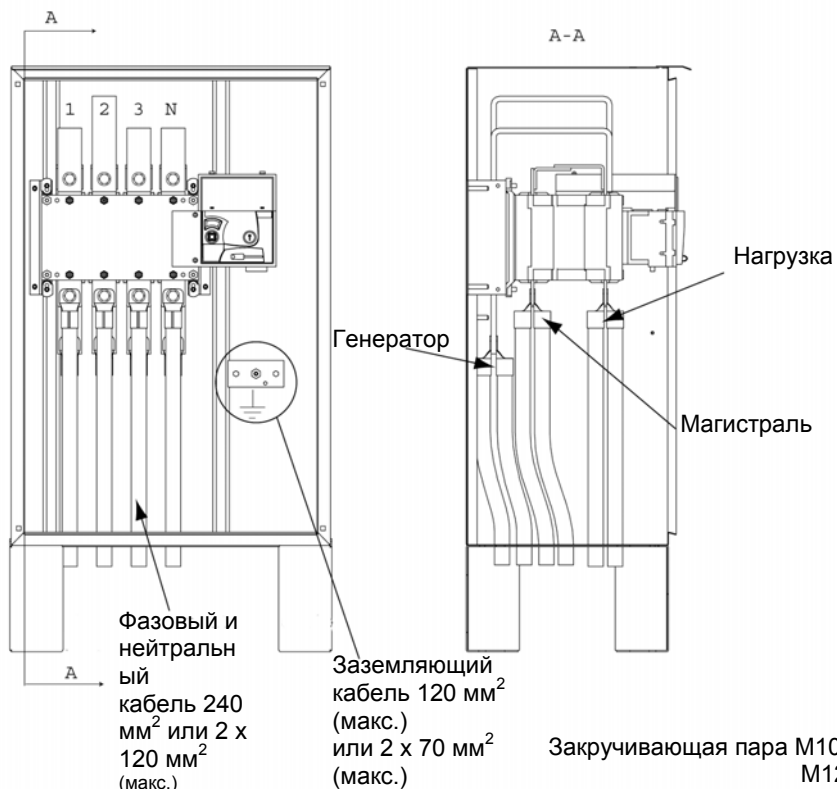
Фазовый и нейтральный кабель 240 мм² или 2 x 120 мм² (макс.)



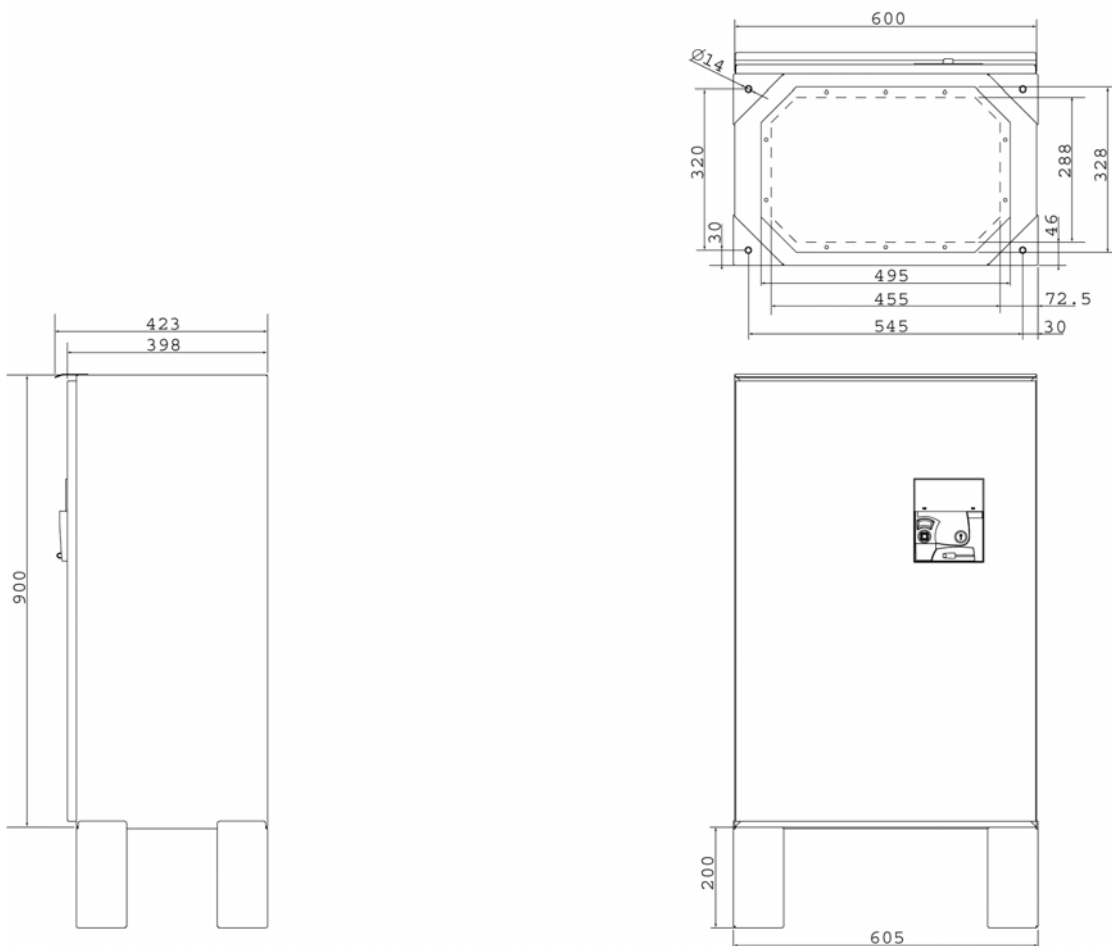
МОНТАЖ УСТАНОВКИ (продолжение)

Номинальный ток 400 А

Подсоединение силовых кабелей



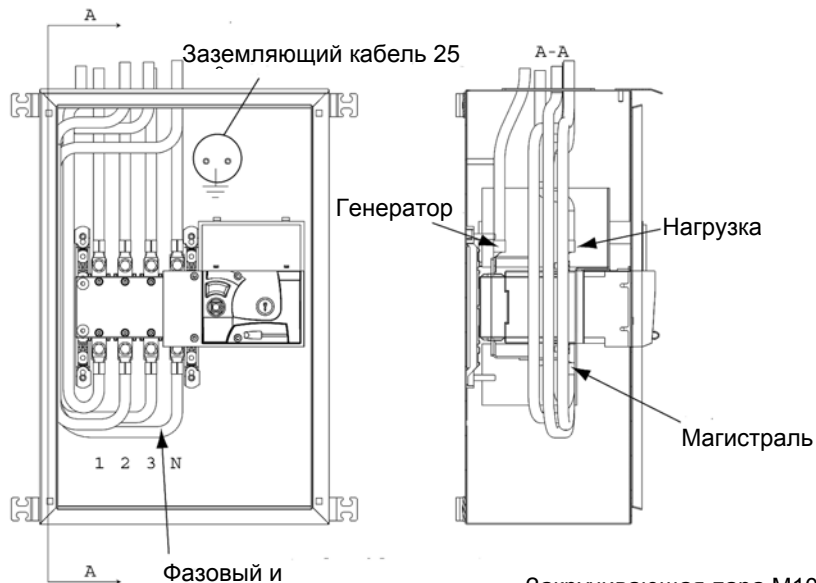
Закручивающая пара M10 26 нм (макс.)
M12 45 нм (макс.)



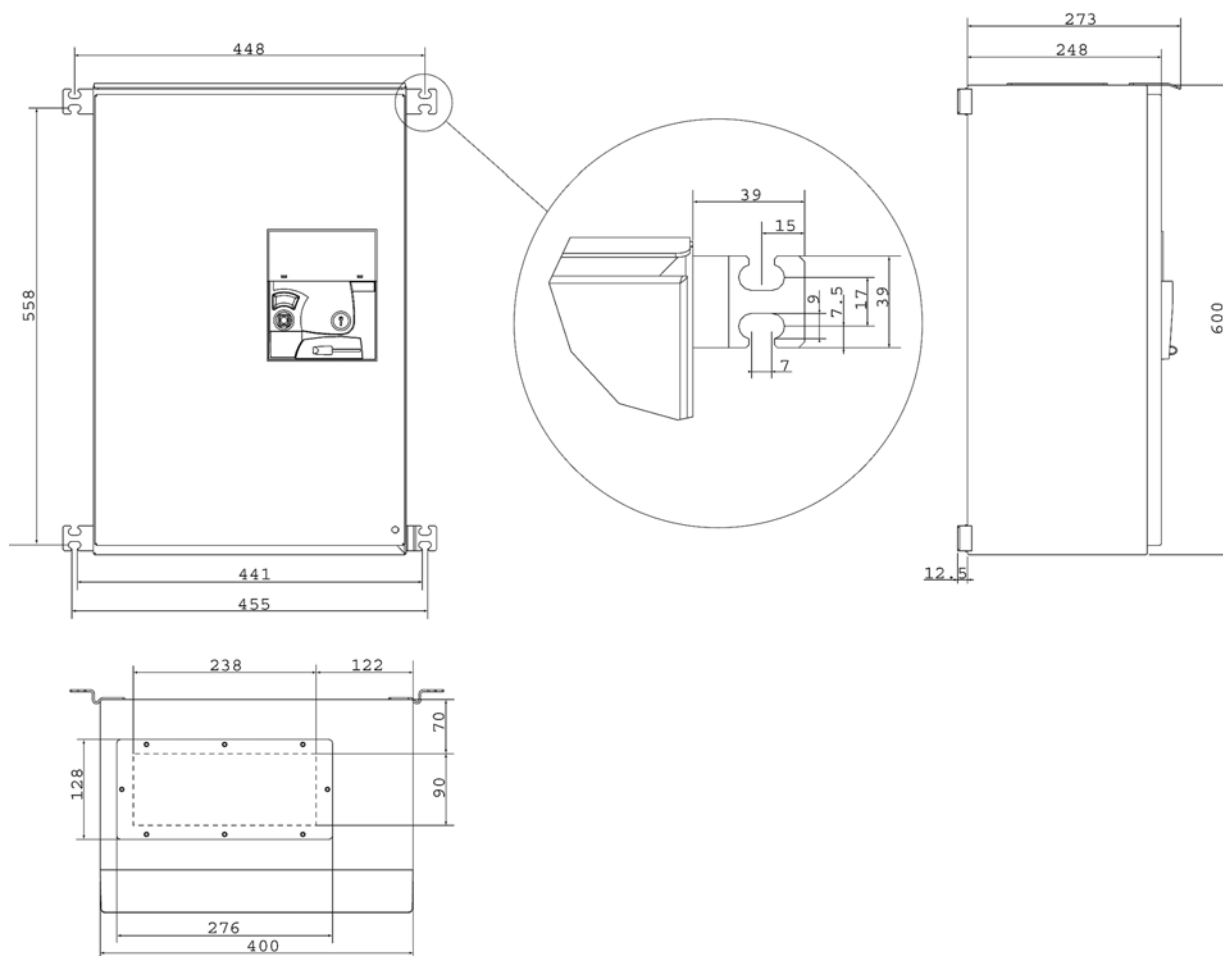
МОНТАЖ УСТАНОВКИ (продолжение)

Номинальный ток 630 А

Подсоединение силовых кабелей



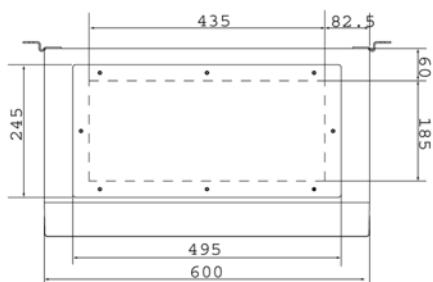
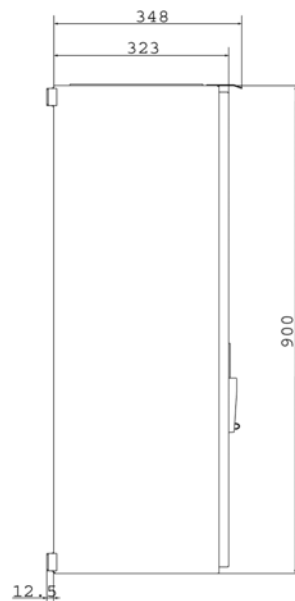
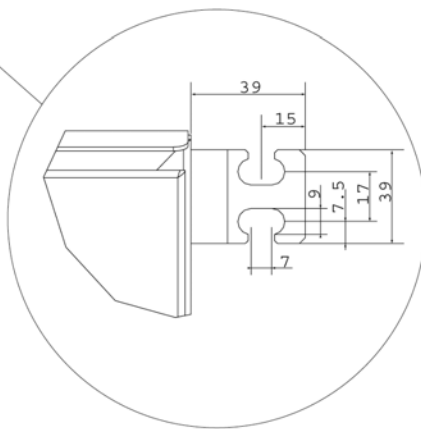
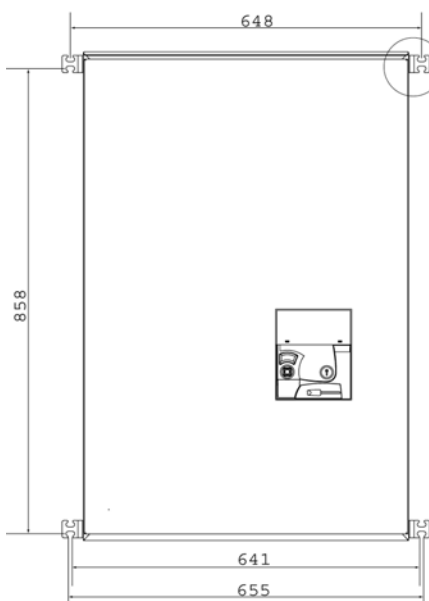
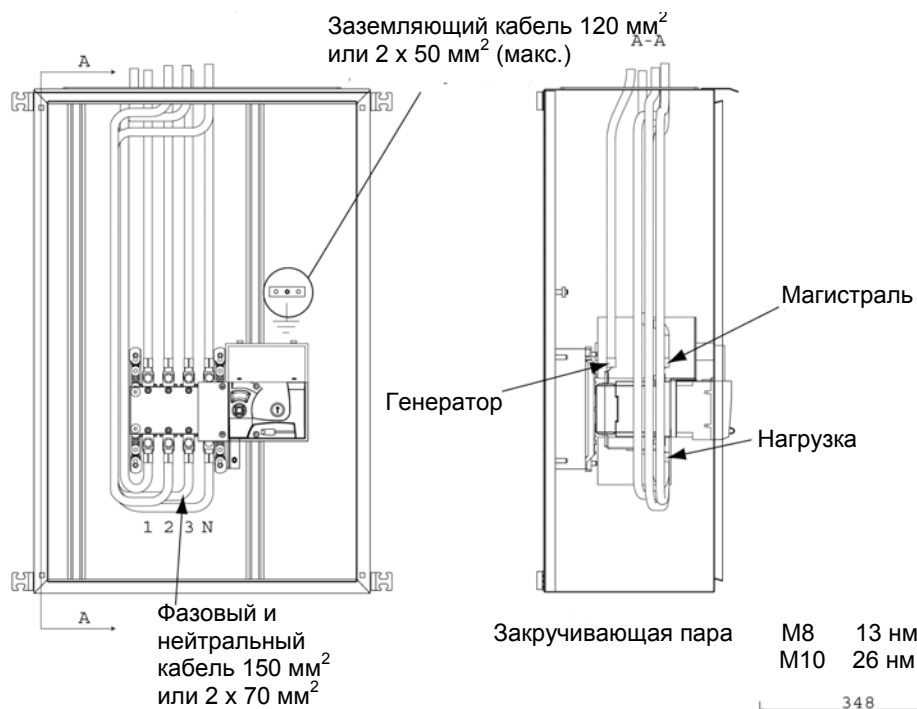
Закручивающая пара M10 26 нм (макс.)
M12 45 нм (макс.)



МОНТАЖ УСТАНОВКИ (продолжение)

Номинальный ток 250 А

Верхний кабельный ввод

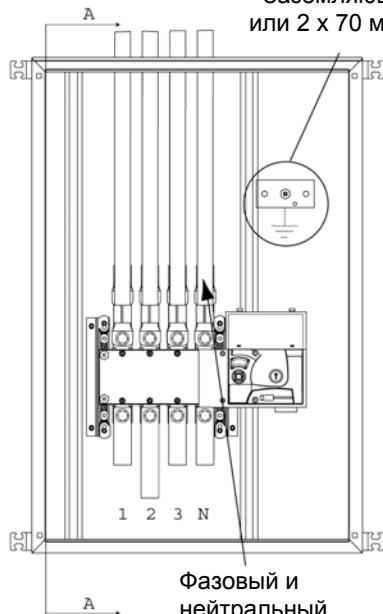


МОНТАЖ УСТАНОВКИ (продолжение)

Номинальный ток 400 А; Верхний кабельный ввод

Подсоединение силовых кабелей

Заземляющий кабель 120 mm^2
или $2 \times 70 \text{ mm}^2$ (макс.)



Нагрузка

Генератор

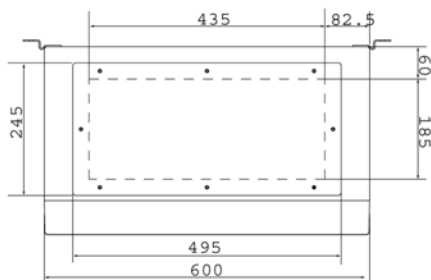
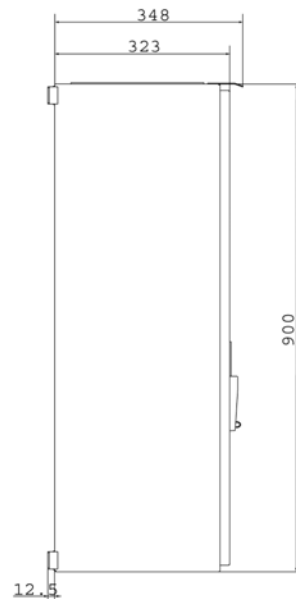
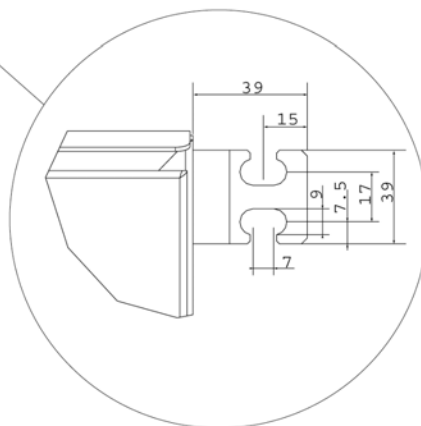
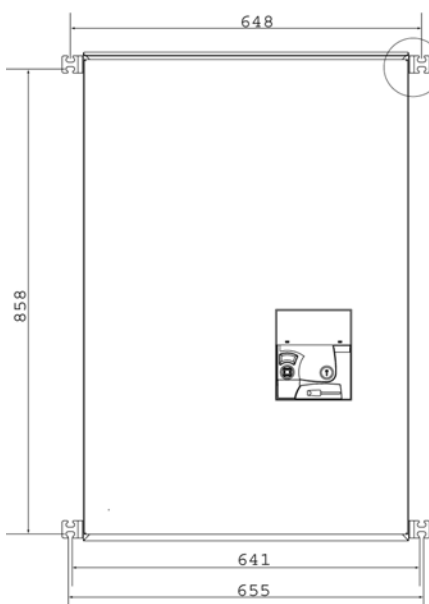
Магистраль

Закручивающая пара

M10 -> 26 Nm (Max)

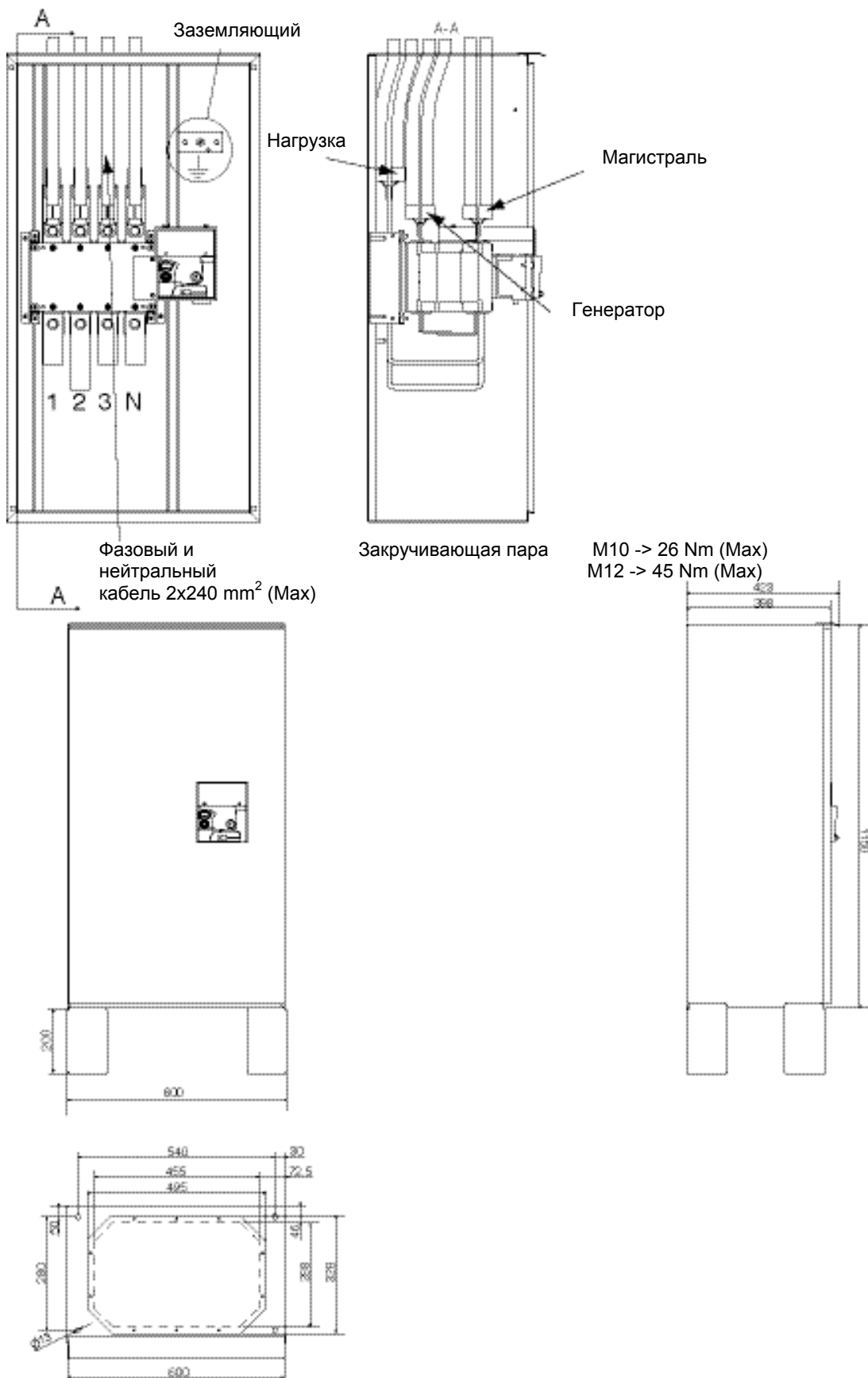
M12 -> 45 Nm (Max)

Фазовый и
нейтральный
кабель 240 mm^2
of $2 \times 120 \text{ mm}^2$



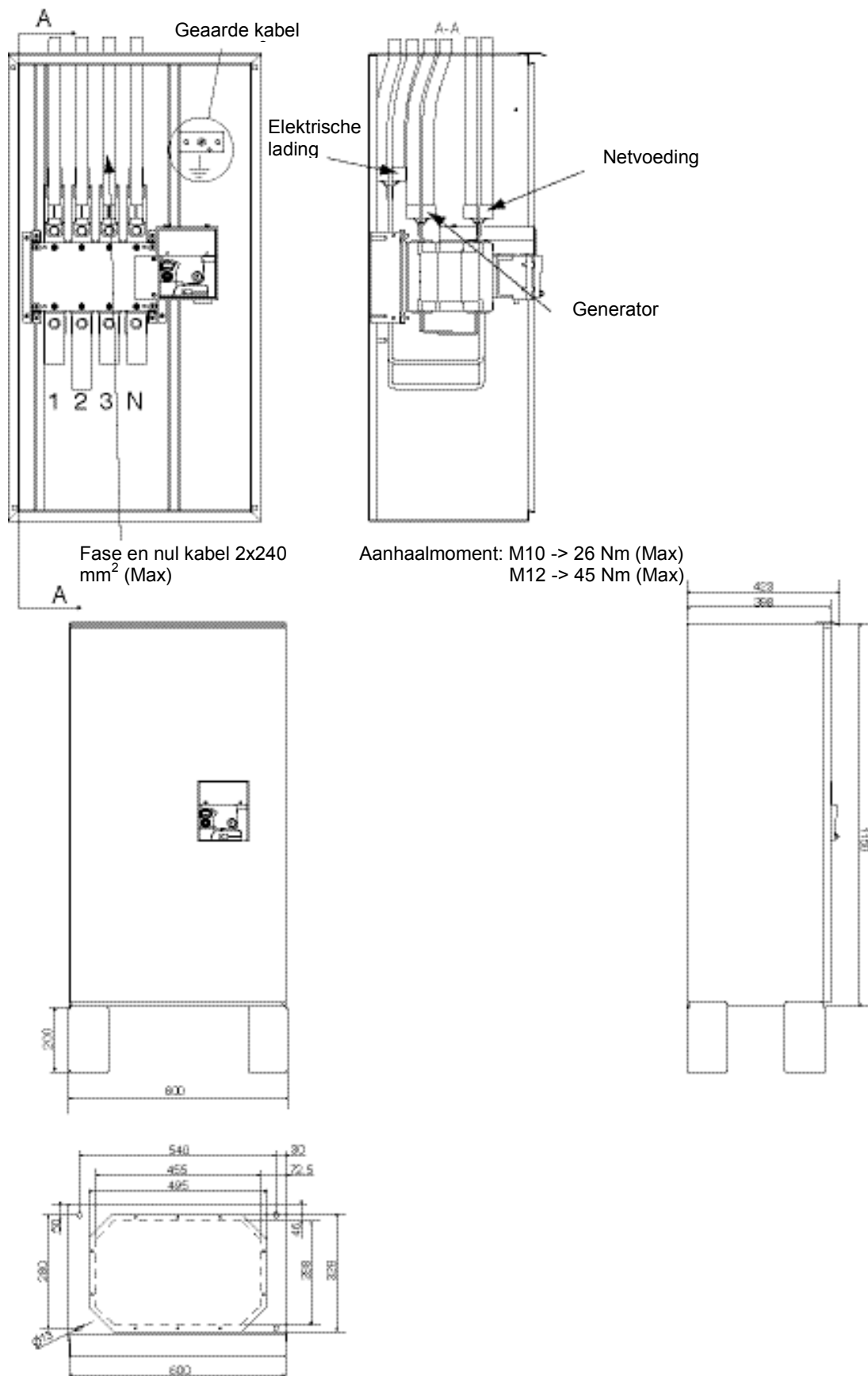
МОНТАЖ УСТАНОВКИ (продолжение)

Цельный нейтральный блок
Номинальный ток 400 А / 630 А




МОНТАЖ УСТАНОВКИ (продолжение)

Цельный нейтральный блок
Номинальный ток 400 А / 630 А



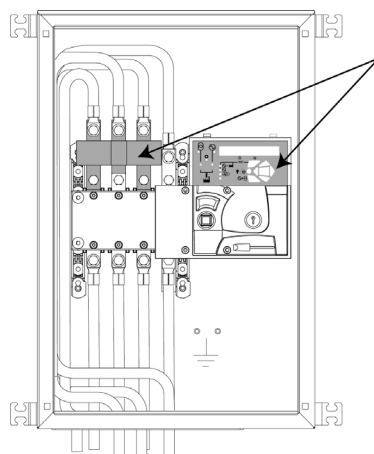
МОНТАЖ УСТАНОВКИ (продолжение)

 Перед монтажом дополнительных устройств убедитесь, что на выводах нет напряжения.

ДОПОЛНИТЕЛЬНЫЕ СОЕДИНЕНИЯ

Доп. устройство 1

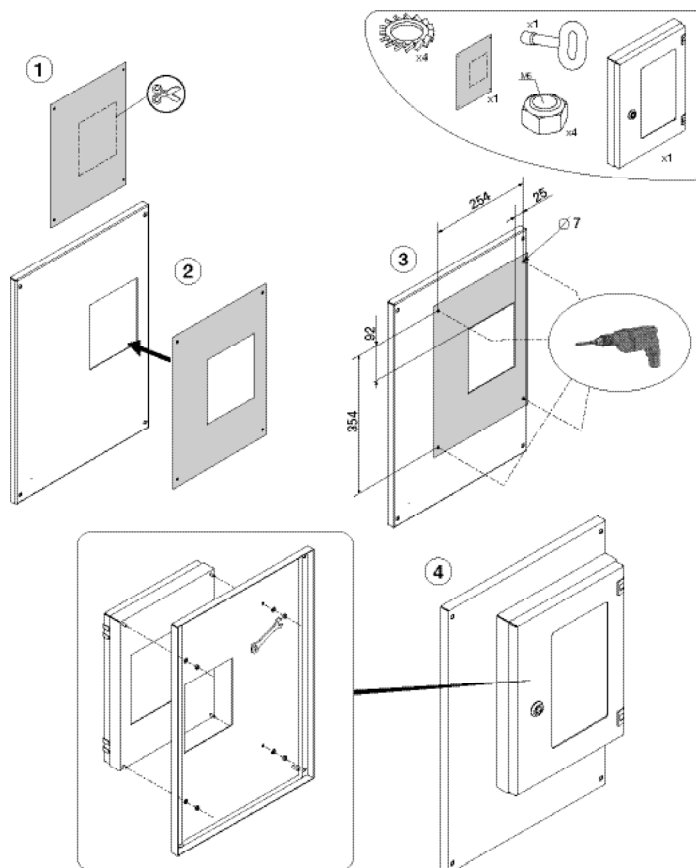
Дополнительное измерительное устройство
В наличии со второго квартала 2004 г.
Данное устройство собирается в заводских условиях, и в его состав входит специальный измерительный прибор, а также измерительное устройство трансформаторов тока для измерения тока и мощности.



Измерение:
-(Считывающие)
трансформаторы тока
-Специальный дисплей
снятых показателей

Доп. устройство 2

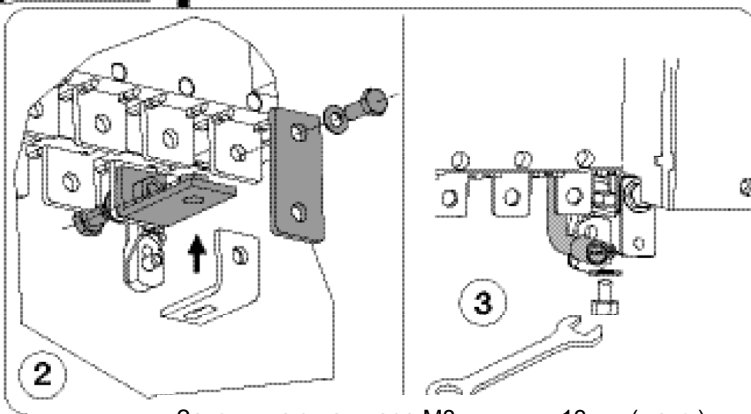
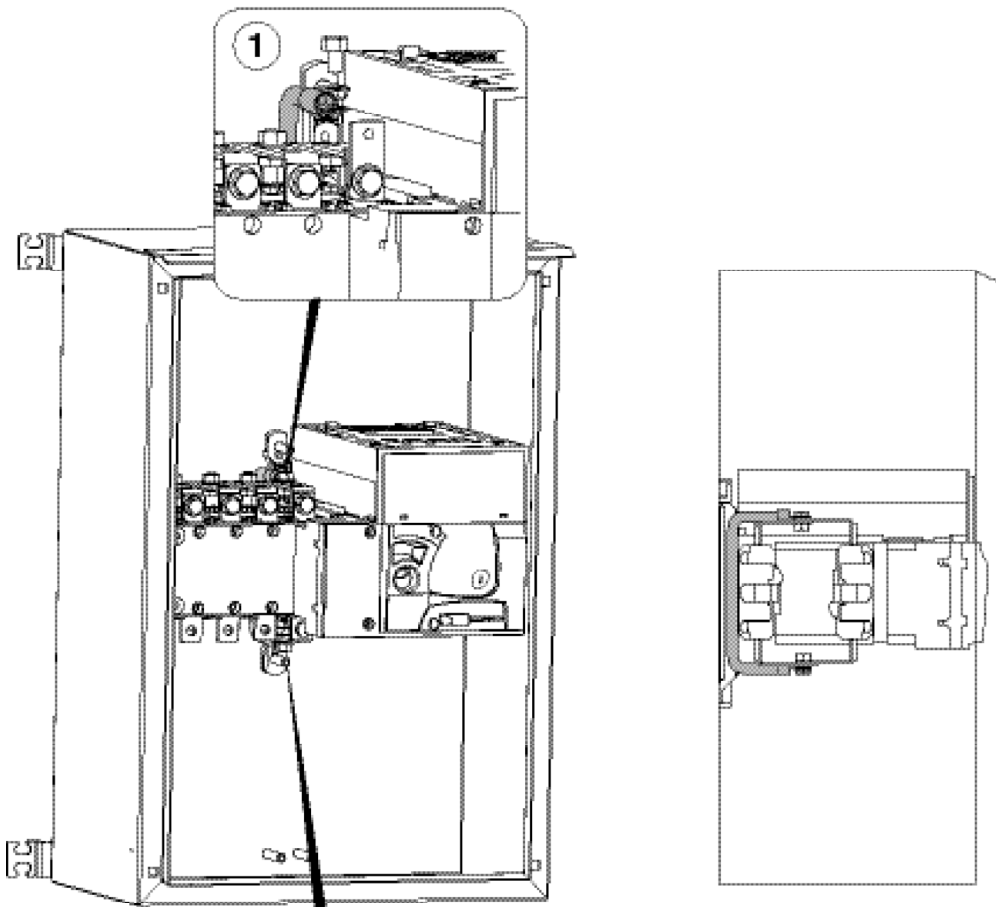
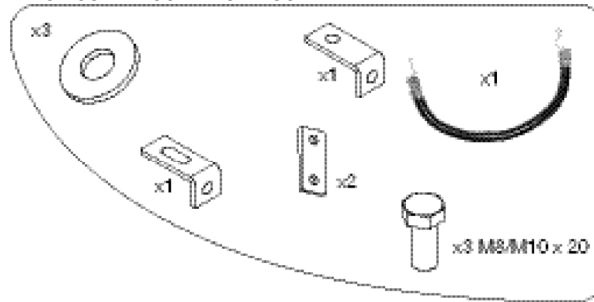
Защитный комплект IP54



МОНТАЖ УСТАНОВКИ (продолжение)

Доп. устройство 3

Цельный нейтральный блок
Номинальный ток 63А / 100 / 125 / 250А

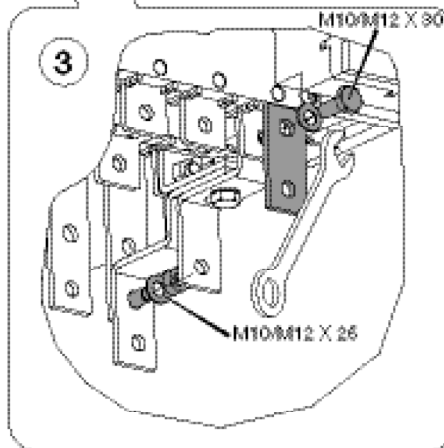
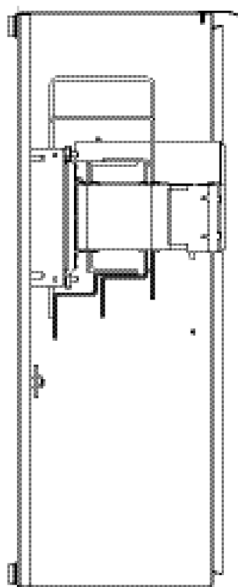
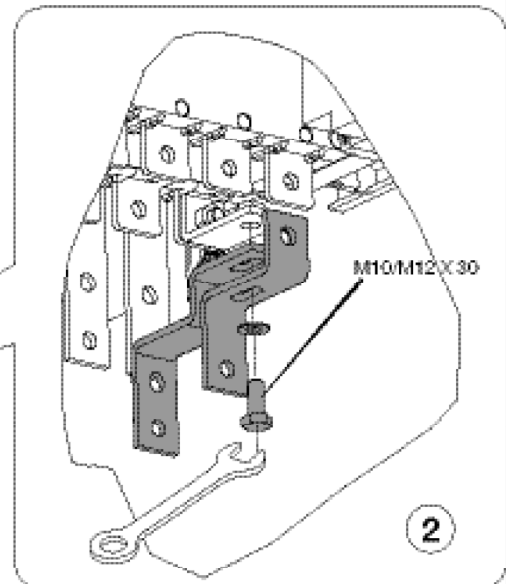
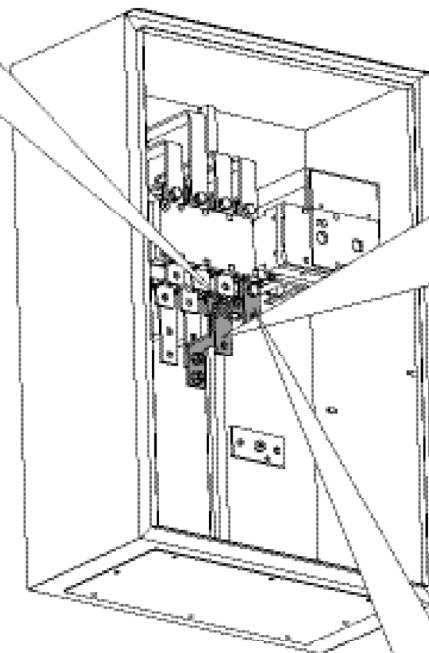
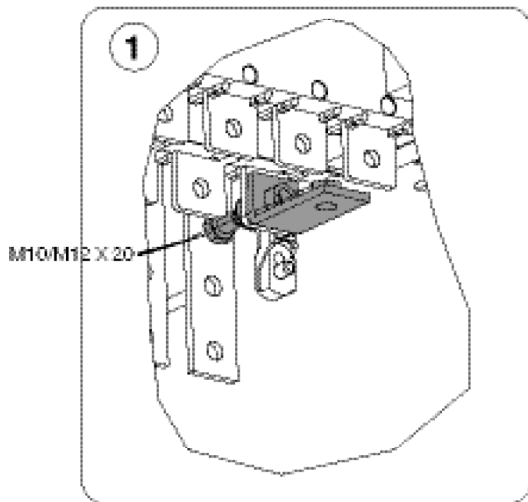
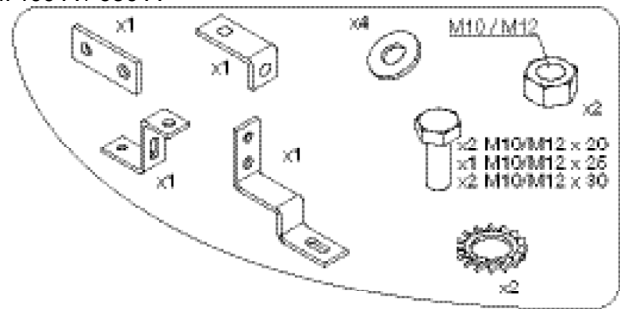


Закручивающая пара M8
M10

13 нм (макс.)
26 нм (макс.)

МОНТАЖ УСТАНОВКИ (продолжение)

Цельный нейтральный блок
Номинальный ток 400 А / 630 А



Закручивающая пара M10 M12

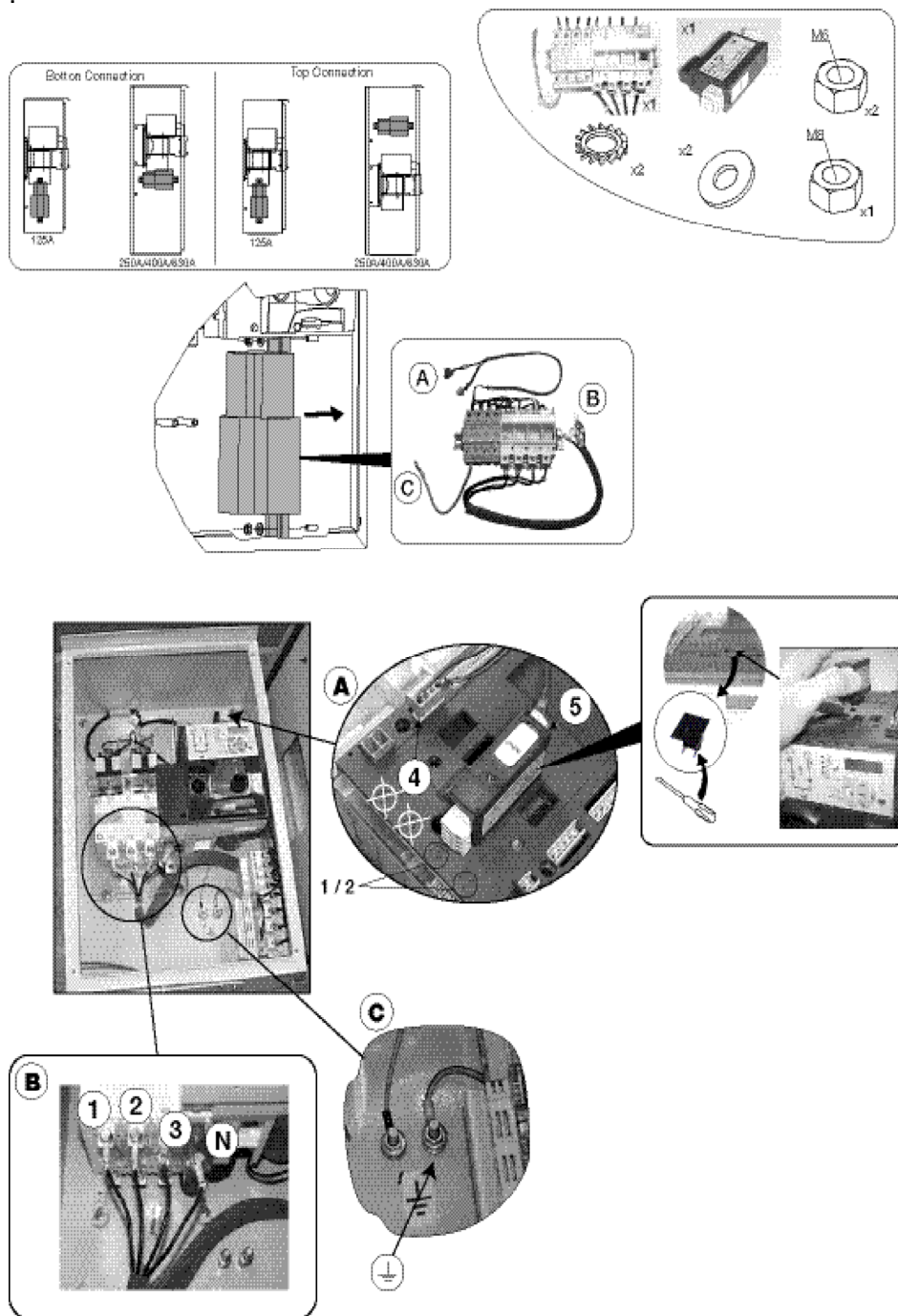
26 нм (макс.)
45 нм (макс.)

МОНТАЖ УСТАНОВКИ (продолжение)

Доп. устройство 4
Защита от грозовых разрядов



Перед запуском системы необходимо отключить мощность



Специальное меню конфигурации измерительного прибора позволяет контролировать защиту. В меню контроля имеется переменная LIP.

Переменная LIP = 1 при срабатывании защиты (прорыв предохранителя или срабатывание защиты от грозовых разрядов).

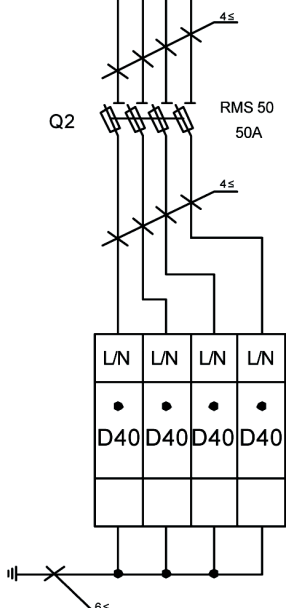
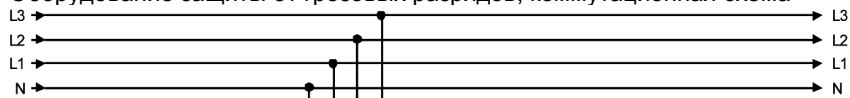
Эта информация подтверждается каждые 5 секунд.

О работе устройства также информирует мигающий светодиод.

После этого может потребоваться заменить предохранитель или блок защиты от разрядов.

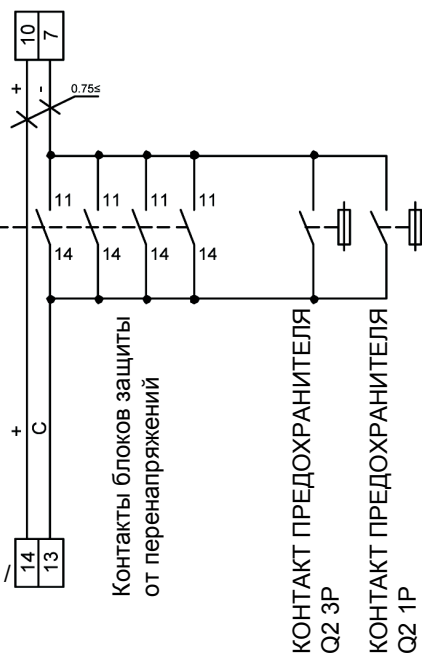
МОНТАЖ УСТАНОВКИ (продолжение)

Оборудование защиты от грозовых разрядов; коммутационная схема



Блок электроники АТІ
Блоки защиты от перенапряжений

Доп. устройство «2 входа / 2 выход»



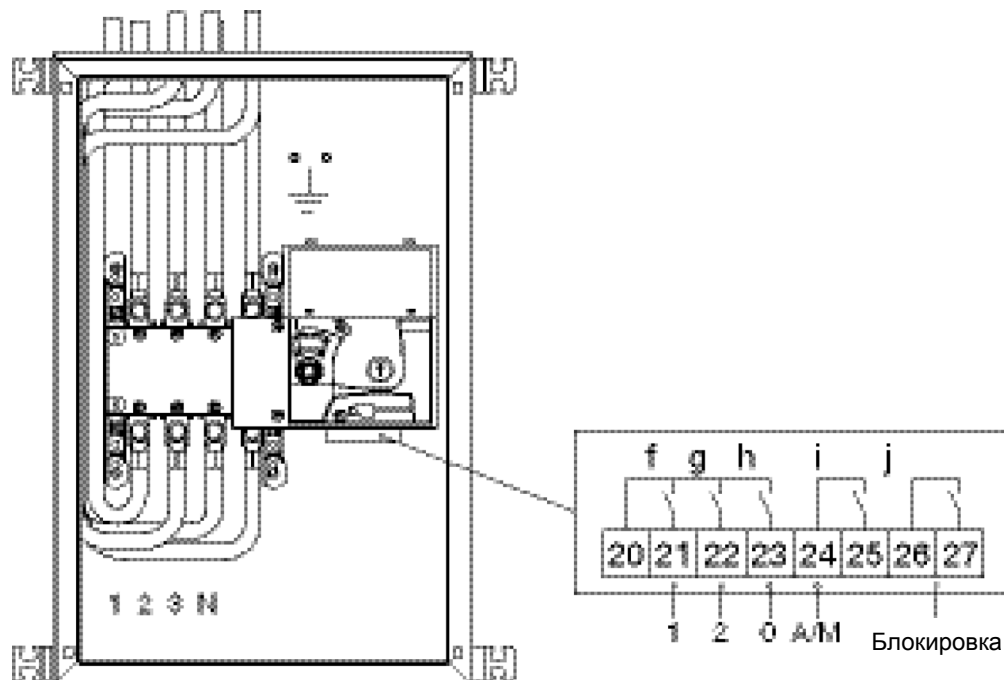
МОНТАЖ УСТАНОВКИ (продолжение)

Доп. устройство 5

Устройство 277 В переменного тока
В наличии с завода со второго выпуска.

Доп. устройство 6

Вспомогательные контакты для положений 0, 1, 2, блокировки и автоматического/ручного режима.



Идентификация	Выводы	Тип	Свойство	Номинальные показатели
f	20-21	Выход	Вспомогательный контакт положения 1. Контакт замкнут, когда переключатель находится в положении 1.	Активная нагрузка: 10 А Индуктивная нагрузка: 3 А Макс. В переменного тока: 250 – Макс. число операций: 5 x 10 ⁷
g	20-22	Выход	Вспомогательный контакт положения 2. Контакт замкнут, когда переключатель находится в положении 2.	
h	20-23	Выход	Вспомогательный контакт положения 0. Контакт замкнут, когда переключатель находится в положении 0.	
i	24-25	Выход	Данные автоматического/ручного режима Контакт замкнут, когда активным является автоматический режим.	
j	26-27	Выход	Данные блокировки Контакт замкнут, когда переключатель заблокирован.	

Контакты f, g и h замкнуты, когда переключатель находится в положениях 1, 2 и 0.
Контакт i замкнут, когда переключатель находится в автоматическом режиме.
Контакт j замкнут, когда переключатель заблокирован.


МОНТАЖ УСТАНОВКИ (продолжение)

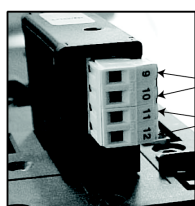
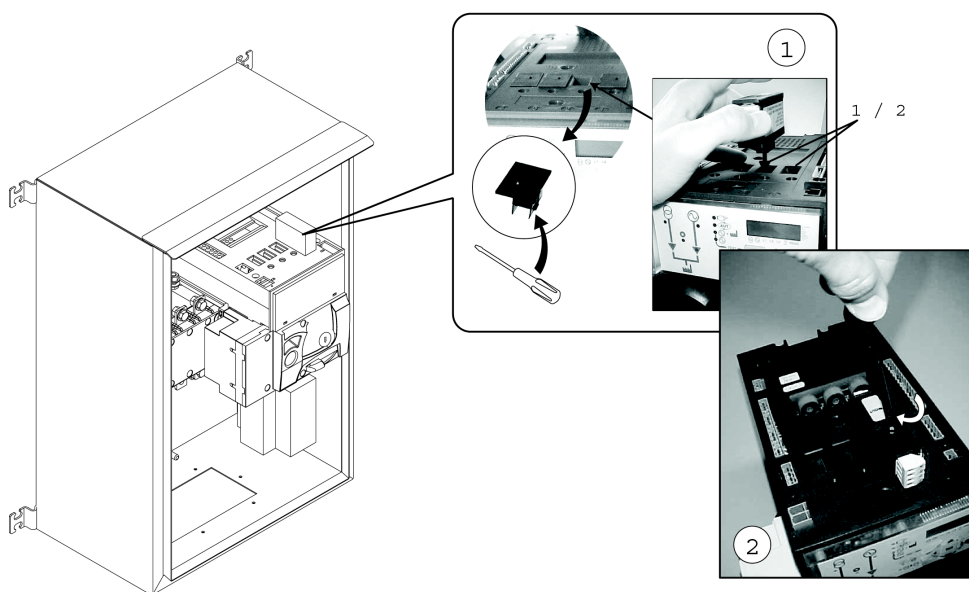
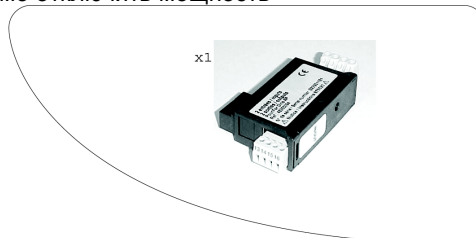
Доп. устройство 7

Устройство «2 входа / 2 выхода»

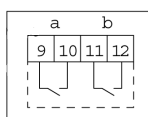
Имеющиеся выходные контакты магистрали / генератора.

Контакт замыкается как только источник появляется в наличии.

 Перед запуском системы необходимо отключить мощность



Имеющийся выходной контакт магистрали
Имеющийся выходной контакт генератора



Идентификация	Выводы	Тип	Свойство	Номинальные показатели
a	9-10	Выход	Имеющиеся данные магистрали Имеющиеся данные генератора	230 В переменного тока - 5 А - 1150 ВА Макс. число операций $\leq 10^5$ - Гальваническая изоляция 2,кВ (1 мин., 50 Гц)
b	11-12	Выход	Имеющиеся данные магистрали Имеющиеся данные генератора	

МОНТАЖ УСТАНОВКИ (продолжение)



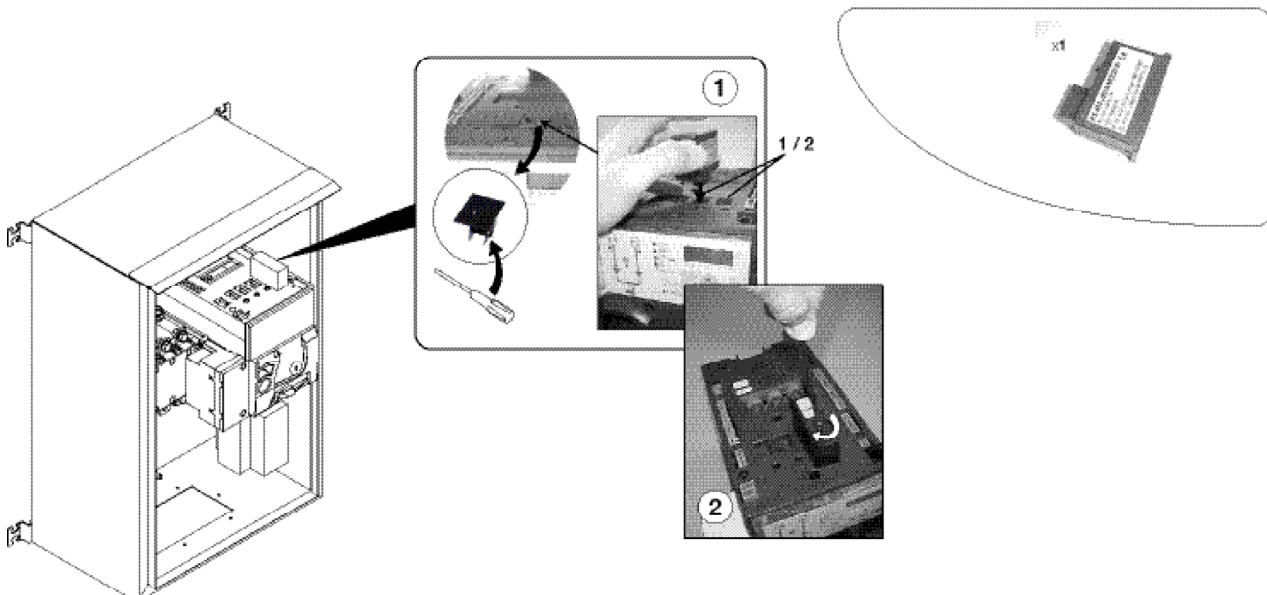
Перед запуском системы необходимо отключить питание.

Доп. устройство 8

Блок связи

Инструкции даны в соответствующем подразделе.

Установка этого блока допускает соединение RS485. Используются протоколы JBUS/MODBUS®.



RS485	2- или 3-проводное полудуплексное устройство	RS485
Протокол	протокол JBUS/MODBUS ® / режим удаленного терминала (RTU)	Protocol
Скорость	2400, 4800 бод	Snelheid
Гальваническая изоляция	4 кВ (1 мин. 50 Гц)	Galvanische isolatie

ОБЩИЕ ТОЧКИ

В стандартных конфигурациях используется канал связи RS 485, позволяющий на расстоянии 1500 м с помощью протокола JBUS/MODBUS соединять до 31 устройства АТ1 с ПК или ПЛК

Рекомендации:

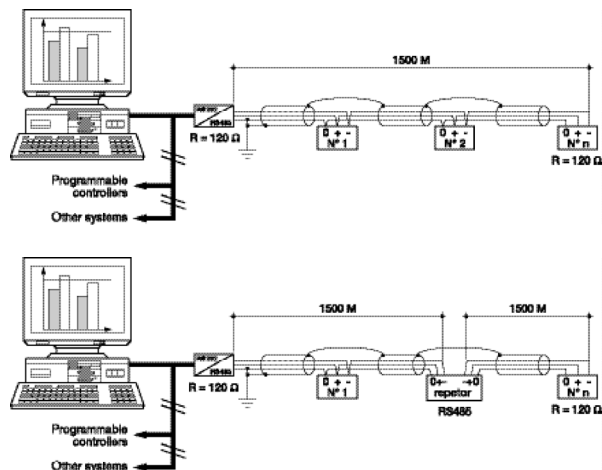
Следует использовать экранированную витую пару (типа LIYCY). В возмущенной среде или в больших сетях (с точки зрения их длины) рекомендуется использовать 2 экранированные пары (типа LIYCY-CY). В этом случае одна пара будет использоваться для положительного полюса, а другая – для отрицательного, а 2 провода будут закорочены для нулевого напряжения.

Если расстояние превышает 1500 м и/или если максимальное число АТ1 будет более 31, необходимо использовать повторитель (1-канальный) или ограничитель (4-канальный). Обращайтесь к нам за более подробной информацией.

Примечание:

На обоих концах канала связи необходимо установить резистор сопротивлением 120 Ом.

Возможны другие решения (с использованием модема, оптоволокну и т.п.). Пожалуйста, обращайтесь к нам.



КОНФИГУРАЦИИ НАПРЯЖЕНИЯ

ВАРИАНТЫ НАПРЯЖЕНИЙ

Для обеспечения всех требуемых напряжений было разработано две модификации АТІ.

НАЧИНАЯ С ПЕРВОГО ВЫПУСКА В НАЛИЧИИ ИМЕЕТСЯ стандартная модификация на 230 В переменного тока +/- 20%.

50 Гц, 3 фазы, 4 провода – 3P4L Соединение звездой		60 Гц, 3 фазы, 4 провода – 3P4L Соединение звездой	
Код устройства FG Wilson	Напряжение	FG Wilson Optiecode	Voltage
V502	415/240 В	V603	440/254V ²
V503	400/240 В	V605	380/220V
V504	380/220 В	V608	220/127V
V507	220/127 В	V610	208/120V ³
V510	200/115 В ⁽¹⁾	V611	240/139V

- : +20%/-12%
- : +13%/-30%
- : +20%/-15%

50 Гц, 3 фазы, 3 (4) провода - 3P3(4)L Соединение треугольником		60 Гц, 3 фазы, 3 (4) провода - 3P3(4)L Соединение треугольником	
V506	230/115 В	V606	240/120V
V508	220/110 В	V607	230/115V
		V609	220/110V

50 Гц, 1 фаза, 3 провода - 1P3L		60 Гц, 1 фаза, 3 провода - 1P3L	
V522	240/120 В	V622	240/120V
V524	230/115 В	V624	230/115V
V526	220/110 В	V626	220/110V

50 Гц, 1 фаза, 2 провода - 1P2L		60 Гц, 1 фаза, 2 провода - 1P2L	
V521	240 В	V621	240V
V523	230 В	V623	230V
V525	220 В	V625	220V

С первого квартала 2004 г. В НАЛИЧИИ появится дополнительное устройство на 277 В переменного тока +/- 20 %.

50 Гц, 3 фазы, 4 провода – 3P4L Соединение звездой		60 Гц, 3 фазы, 4 провода – 3P4L Соединение звездой	
Код устройства FG Wilson	Напряжение	FG Wilson Optiecode	Voltage
		V601	480/277V


КАБЕЛЬНЫЕ СОЕДИНЕНИЯ МЕЖДУ ПЕРЕКЛЮЧАТЕЛЕМ И БЛОКОМ ЭЛЕКТРОНИКИ

Для соединения датчиков и подачи питания с выводов переключателя на выводы блока электроники используется блок датчика напряжения.

Устройства АТІ поставляются стандартной модификации: 3-фазные, 4 проводные, с номинальным напряжением 400/230 В переменного тока. В системах 3P4L, 3P3L, 1P2L, 1P3L, 1PAP, некоторых 3-фазных 4-проводных, во всех 3-фазных 4-проводных или однофазных 2- или 3-проводных системах считывающие соединения остаются такими же, а силовые соединения необходимо модифицировать в соответствии с приведенными ниже инструкциями.

В стандартных системах АТІ (с нижним вводом) кабель генератора – красный, а магистральный кабель – черный. В системах АТІ с верхним вводом) кабель генератора – черный, а магистральный кабель – красный.

КОНФИГУРАЦИИ НАПРЯЖЕНИЯ (продолжение)

 Проверьте, чтобы напряжение между входами 101/102 и 201/202 было равно 220/240 В переменного тока $\pm 20\%$.

СОЕДИНЕНИЯ БЛОКА ЭЛЕКТРОНИКИ

Блок датчиков напряжения обеспечивает соединение датчиков и подачу питания с генератора и магистрали на блок электроники.

Датчик магистрали является 3-фазным:	Датчик генератора является однофазным:
103: Нейтр.	203: Фаза 1
104: Фаза 3	205: Фаза 3
105: Фаза 2	
106: Фаза 1	

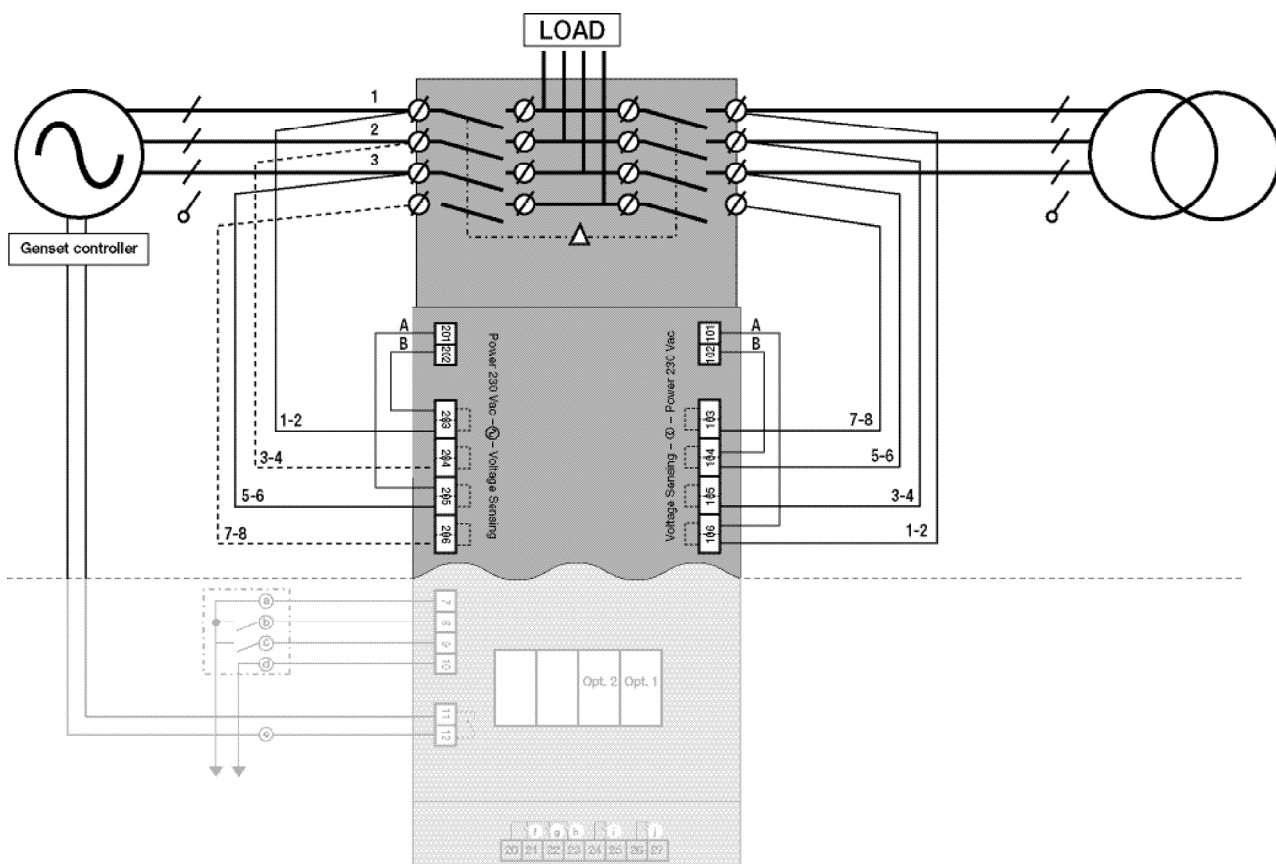
3 фазные, 4-проводные соединения – 3Р4L

А. Схему коммутации стандартной модификации менять не требуется

Конфигурации:

V502	415/240 В переменного тока, 50 Гц
V503	400/230 В переменного тока, 50 Гц
V504	380/220 В переменного тока, 50 Гц
V603	440/254 В переменного тока, 60 Гц
V605	380/220 В переменного тока, 60 Гц
V601	480/277 В переменного тока, 60 Гц

– Специальное дополнительное устройство 5 с напряжением 277 В переменного тока.



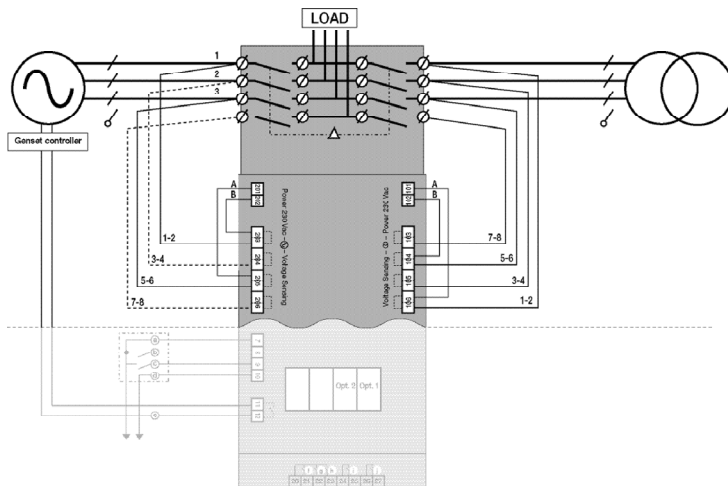
КОНФИГУРАЦИИ НАПРЯЖЕНИЯ (продолжение)

3-фазные, 4-проводные соединения – 3P4L

Б. Требуется изменить схему коммутации стандартной модификации: Силовые кабели 206 и 103 должны быть соединены с кабелями 205 и 104 для подачи напряжения 220/230 В переменного тока или 240 В переменного тока на силовые входы 101/102 и 201/202.

Конфигурации:

V507	220/127 В переменного тока, 50 Гц
V510	200/115 В переменного тока, 60 Гц
V606	220/127 В переменного тока, 50 Гц
V608	208/120 В переменного тока, 60 Гц
V610	208/120 В переменного тока, 60 Гц
V611	240/139 В переменного тока, 60 Гц

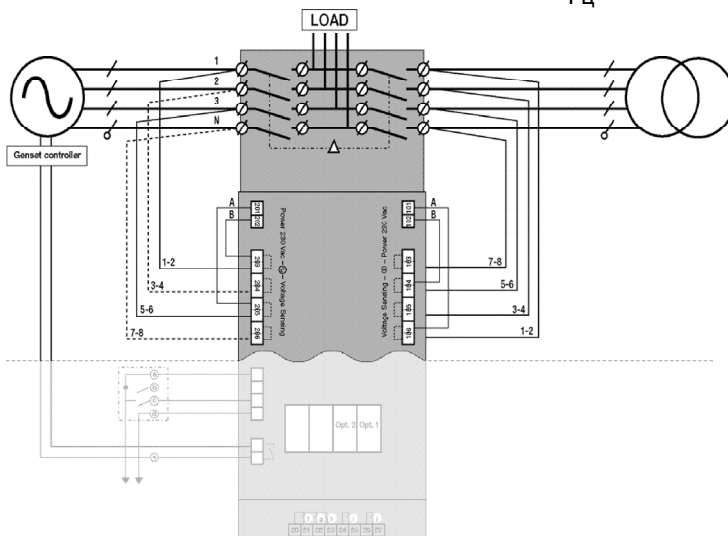


3-фазные, 3- (4-) проводные соединения - 3P3(4)L

Требуется изменить схему коммутации стандартной модификации: Силовые кабели 206 и 103 должны быть соединены с кабелями 205 и 104 для подачи напряжения 220/230 В переменного тока или 240 В переменного тока на силовые входы 101/102 и 201/202.

Конфигурации:

V506	230/115 В переменного тока, 50 Гц
V508	220/110 В переменного тока, 50 Гц
V606	240/120 В переменного тока, 60 Гц
V607	230/115 В переменного тока, 60 Гц
V609	220/110 В переменного тока, 60 Гц



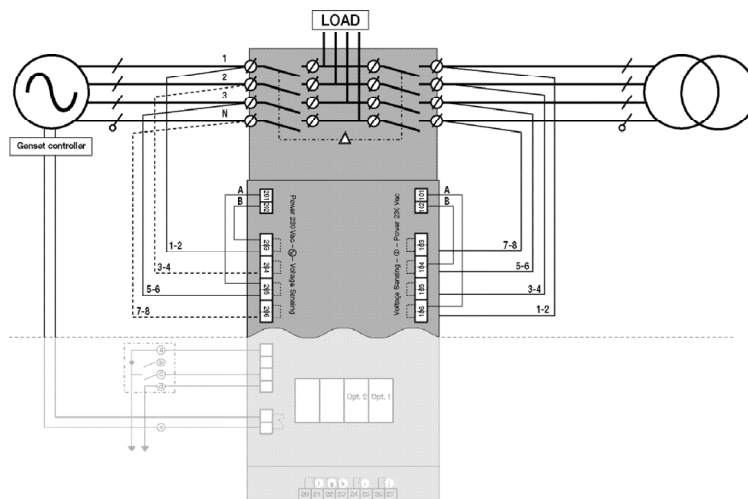
КОНФИГУРАЦИИ НАПРЯЖЕНИЯ (продолжение)

3-фазные, 4-проводные соединения – 3P4L

Б. Требуется изменить схему коммутации стандартной модификации: Силовые кабели 206 и 103 должны быть соединены с кабелями 205 и 104 для подачи напряжения 220/230 В переменного тока или 240 В переменного тока на силовые входы 101/102 и 201/202.

Конфигурации:

V507	220/127 В переменного тока, 50 Гц
V510	200/115 В переменного тока, 60 Гц
V606	220/127 В переменного тока, 50 Гц
V608	208/120 В переменного тока, 60 Гц
V610	208/120 В переменного тока, 60 Гц
V611	240/139 В переменного тока, 60 Гц

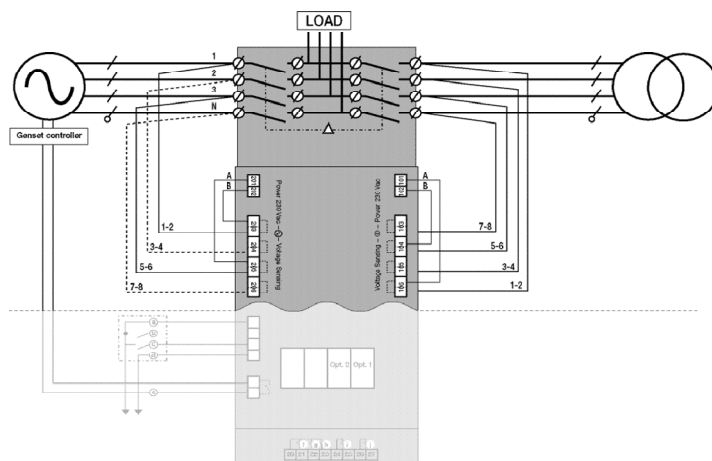


3-фазные, 3- (4-) проводные соединения - 3P3(4)L

Требуется изменить схему коммутации стандартной модификации: Силовые кабели 206 и 103 должны быть соединены с кабелями 205 и 104 для подачи напряжения 220/230 В переменного тока или 240 В переменного тока на силовые входы 101/102 и 201/202.

Конфигурации:

V506	230/115 В переменного тока, 50 Гц
V508	220/110 В переменного тока, 50 Гц
V606	240/120 В переменного тока, 60 Гц
V607	230/115 В переменного тока, 60 Гц
V609	220/110 В переменного тока, 60 Гц



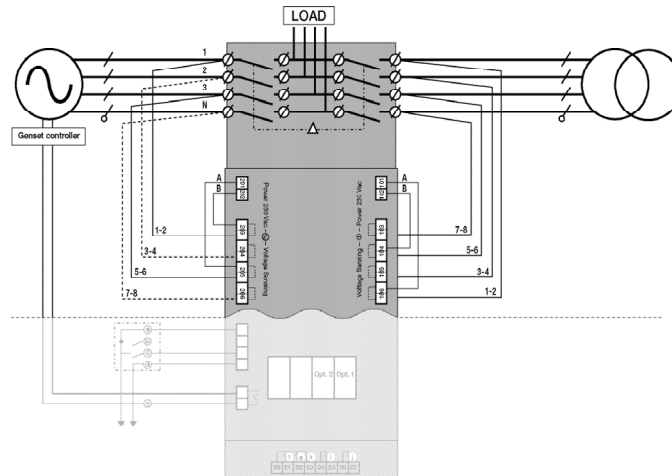
КОНФИГУРАЦИИ НАПРЯЖЕНИЯ (продолжение)

1-фазные 3-проводные соединения - 1P3L

Требуется изменить схему коммутации стандартной модификации: Силовые кабели 206 и 103 должны быть соединены с кабелями 205 и 104 для подачи напряжения 220/230 В переменного тока или 240 В переменного тока на силовые входы 101/102 и 201/202.

Конфигурации:

V522	240/120 В переменного тока, 50 Гц
V524	230/115 В переменного тока, 50 Гц
V526	220/110 В переменного тока, 50 Гц
V622	240/120 В переменного тока, 60 Гц
V624	230/115 В переменного тока, 60 Гц
V626	220/110 В переменного тока, 60 Гц

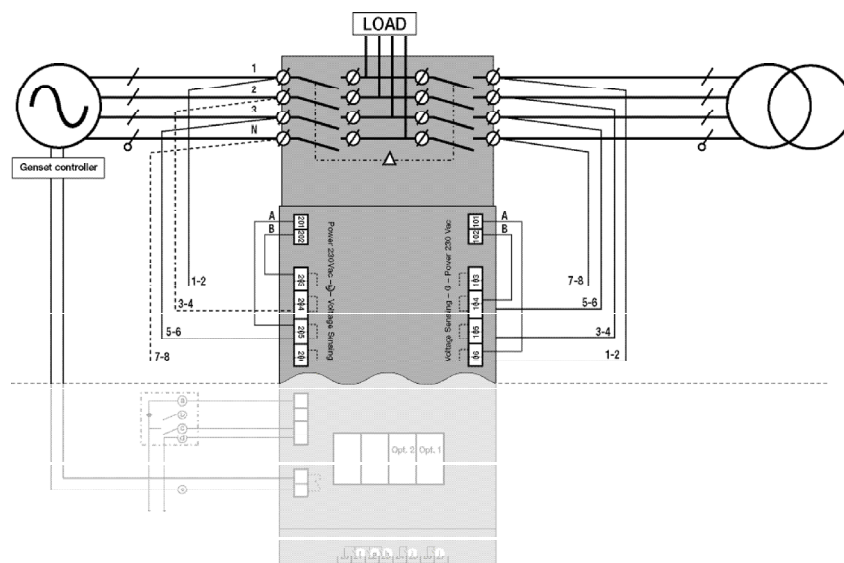


1-фазные 2-проводные соединения - 1P2L

Требуется изменить схему коммутации стандартной модификации: Силовые кабели 206 и 103 должны быть соединены с кабелями 205 и 104 для подачи напряжения 220/230 В переменного тока или 240 В переменного тока на силовые входы 101/102 и 201/202.

Конфигурации:


V521	240 В переменного тока, 50 Гц
V523	230 В переменного тока, 50 Гц
V525	220 В переменного тока, 50 Гц
V621	240 В переменного тока, 60 Гц
V623	230 В переменного тока, 60 Гц
V625	220 В переменного тока, 60 Гц



КОНФИГУРАЦИИ НАПРЯЖЕНИЯ (продолжение)

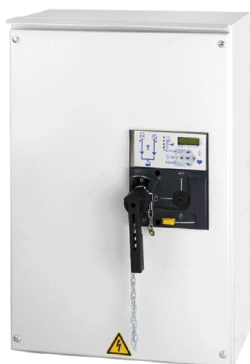
Идентификация	Выводы	Тип	Свойство	Номинальные показатели
a	7		Общий терминал входов	Макс. постоянное напряжение – 30 В постоянного тока; Мин. постоянное напряжение – 10 В постоянного тока Макс. обратное напряжение – 30 В постоянного тока Гальваническая изоляция 3 кВ (1 мин. 50 Гц) Мин. длительность импульса – 1 с; Макс. число операций – 10 ⁶
b	7-8	Вход	Запрещающий вход таймера АТ. Сухой контакт замыкается между терминалами 7-8 для запрета таймера АТ.	
c	7-9	Вход	Вход дистанционной проверки нагрузки. Сухой контакт замыкается между терминалами 7-9 для запуска дистанционной проверки нагрузки (доступен только в автоматическом режиме).	
d	10	Подача питания	Подача питания на устройство защиты от грозových разрядов. 15 В пост.тока < V ₇₋₁₀ < 16 В пост.тока без нагрузки 9 В пост.тока < V ₇₋₁₀ < 10 В пост.тока для входов 1-4	
e	11-12	Выход	Сигнал пускового генератора 250 В переменного тока - А Макс. мощность 2000 ВА 30 В постоянного тока – 1 А	

ИСПОЛЬЗОВАНИЕ СИСТЕМЫ

 Перед подачей питания на установку проверьте, чтобы ко входным силовым терминалам 101-102 или 201-202 блока электроники было приложено напряжение.

ОБЩЕЕ ВВЕДЕНИЕ

В данной установке реализованы функции контроля наличия источников питания, автоматической/ручной передачи, контроль работы в ручном/автоматическом или тестовом режимах, измерение напряжения и частоты; кроме того, в системе можно получать



данные о нормальной работе или об ошибках.

Для работы системы пользователь должен ввести с клавиатуры, как минимум, один тип конфигурации цепей и конфигурацию номинального сетевого напряжения.

Остальные значения, используемые по умолчанию, можно сохранить или изменить в соответствии с приведенными ниже инструкциями по программированию.

ИСПОЛЬЗОВАНИЕ БЛОКА ЭЛЕКТРОНИКИ

Обзор функций лицевой панели ОБЩЕЕ ВВЕДЕНИЕ

В данной установке реализованы функции контроля наличия источников питания, автоматической/ручной передачи, контроль работы в ручном/автоматическом или тестовом режимах, измерение напряжения и частоты; кроме того, в системе можно получать данные о нормальной работе или об ошибках.

Блок электроники монтируется прямо на блоке с электроприводом.

В блоке электроники доступны такие функции:

- Считывание значений напряжения и частоты

- Управление автоматической передачей данных

Лицевая панель устройства изображена на приведенном ниже рисунке.

Показания СИД будут активными только в том случае, если на установку подано питание (активизирован СИД в линии питания).

ЖКИ
7 разрядов для отображения данных
14 указателей, информирующих об отображенном блоке данных или источнике:

- И : Данные магистральной линии	- Com: связь активна
- В : Данные линии генератора	- V: Вольт
- L1, L2, L3: Данные, касающиеся фаз 1, 2 или 3	- %: процентная величина
- Т : Таймер активен	- sec: секунд
- PROG: Режим программирования активен	- min: минут
	- n°: число связей

Объявление режимов и тестов
 1 верхний СИД желтого цвета для положения Ручного режима, связанного с положением ключа
 1 верхний СИД зеленого цвета для положения Автоматического режима, связанного с положением ключа
 2 нижних СИД желтого цвета для положений «Тестирование вкл.» и «Нагрузка выкл.», связанных с кнопками тестирования. Символы нажатия представлены для облегчения понимания.

Клавиатура

СИД сообщений об ошибках
 1 красный СИД для указания ошибки

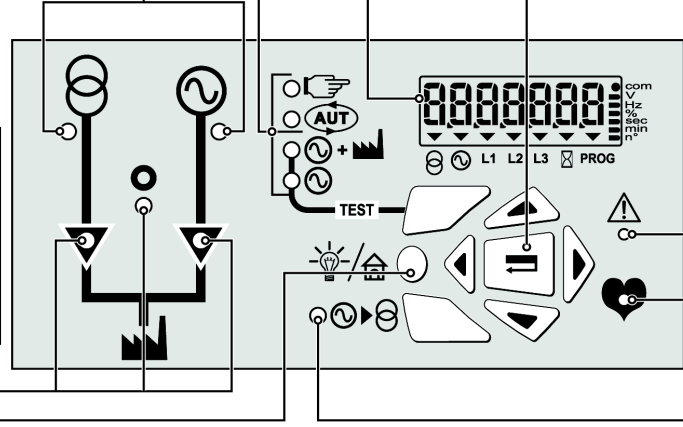
- СИД горит = ошибка переключателя
- Команда, поступившая с программы, не подтверждена вспомогательным контактом.
- После отключения питания выполните сброс.
- СИД мигает в случае срабатывания устройства защиты от грозных разрядов
- Сброс не требуется (СИД перестает мигать, когда уровень входного сигнала становится низким)

Наличие источника
 2 зеленых СИД указывают, используются ли в качестве источников питания генератор или магистральная линия (измерение напряжения и частоты)

- СИД горит = источник имеется
- СИД не горит = источник отсутствует

Состояние переключателя
 2 зеленых СИД указывают на то, замкнут или разомкнут переключатель

- СИД горит = переключатель замкнут
- СИД не горит = переключатель разомкнут
- 1 желтый СИД указывает, находятся ли оба переключателя в положении 0
- СИД горит = переключатель разомкнут
- СИД не горит = Переключатель генератора или магистральной линии замкнут



Запрет передачи
 1 желтый СИД, связанный с кнопкой запрета передачи

- СИД горит = функция запрета передачи активна
- СИД не горит = функция запрета передачи не активна
- СИД мигает = передача заблокирована; для ее разрешения следует нажать на кнопку запрета передачи

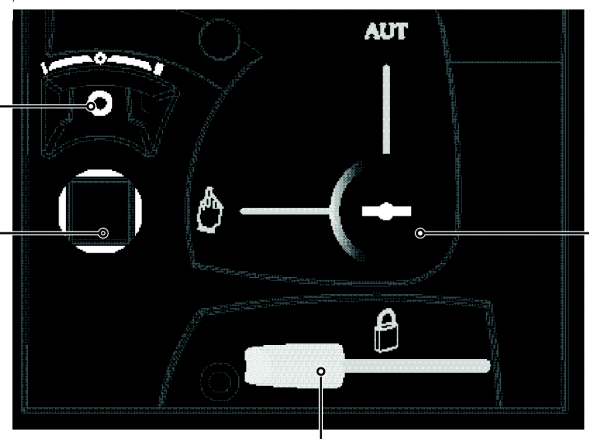
Запрет передачи
 1 желтый СИД, связанный с кнопкой запрета передачи

- СИД горит = функция запрета передачи активна
- СИД не горит = функция запрета передачи не активна
- СИД мигает = передача заблокирована; для ее разрешения следует нажать на кнопку запрета передачи

Нажимная кнопка

- **⏏**: Начальная кнопка при программировании
- **§**: Кнопка проверки лампочек

Обозначение положения переключателя
Отображение положения 0, 1 или 2




Кнопочный переключатель
 Вставьте ключ для разрешения изменения режима работы переключателя
 Поверните вправо для доступа к автоматическому режиму
 Поверните влево для доступа к ручному режиму

Работа в ручном режиме
 Вставьте рукоятку для управления переключателем вручную.
 Ручное управление возможно только при работе в ручном режиме, когда (кнопочный переключатель) не заблокирован

Блокировка
 Потяните желтую рукоятку для разрешения блокировки
 Блокировка возможна в положении 0, 1 или 2, но только в ручном режиме (положение кнопочного переключателя), когда рукоятка вытащена из корпуса.

ИСПОЛЬЗОВАНИЕ СИСТЕМЫ (продолжение)

 Перед первым использованием системы зайдите в режим программирования и проверьте, чтобы параметры программирования были правильными.

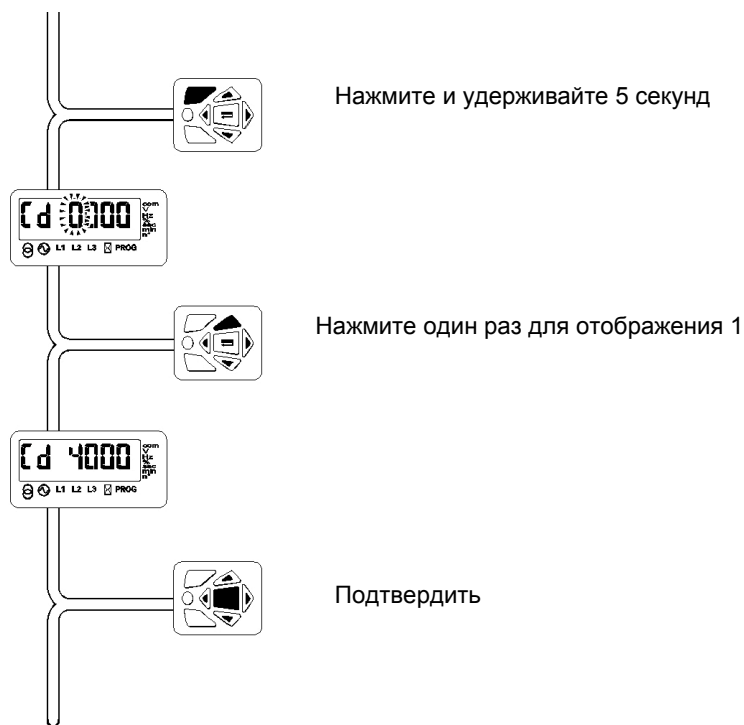
Версия программы
Версия программы отображается на блоке после сброса (подача питания через 2 минуты после отключения питания для разгрузки блока).

Программирование системы
Программирование системы возможно либо в Автоматическом режиме в положении 1, когда источником питания является магистральная линия, либо в Ручном режиме.

Программирование невозможно в Тестовом или Автоматическом режиме.

ДОСТУП К РЕЖИМУ ПРОГРАММИРОВАНИЯ

Для доступ к режиму программирования нажмите и в течение 5 секунд удерживайте кнопку проверки правильности, а затем введите код 1000.




Доступ к меню программирования

ВЫХОД ИЗ РЕЖИМА ПРОГРАММИРОВАНИЯ

Для выхода из режима программирования и возвращения к режиму визуализации удерживайте кнопку проверки правильности в течение 5 секунд.



ИСПОЛЬЗОВАНИЕ СИСТЕМЫ (продолжение)

 В качестве стандартных загружаются значения, используемые по умолчанию.

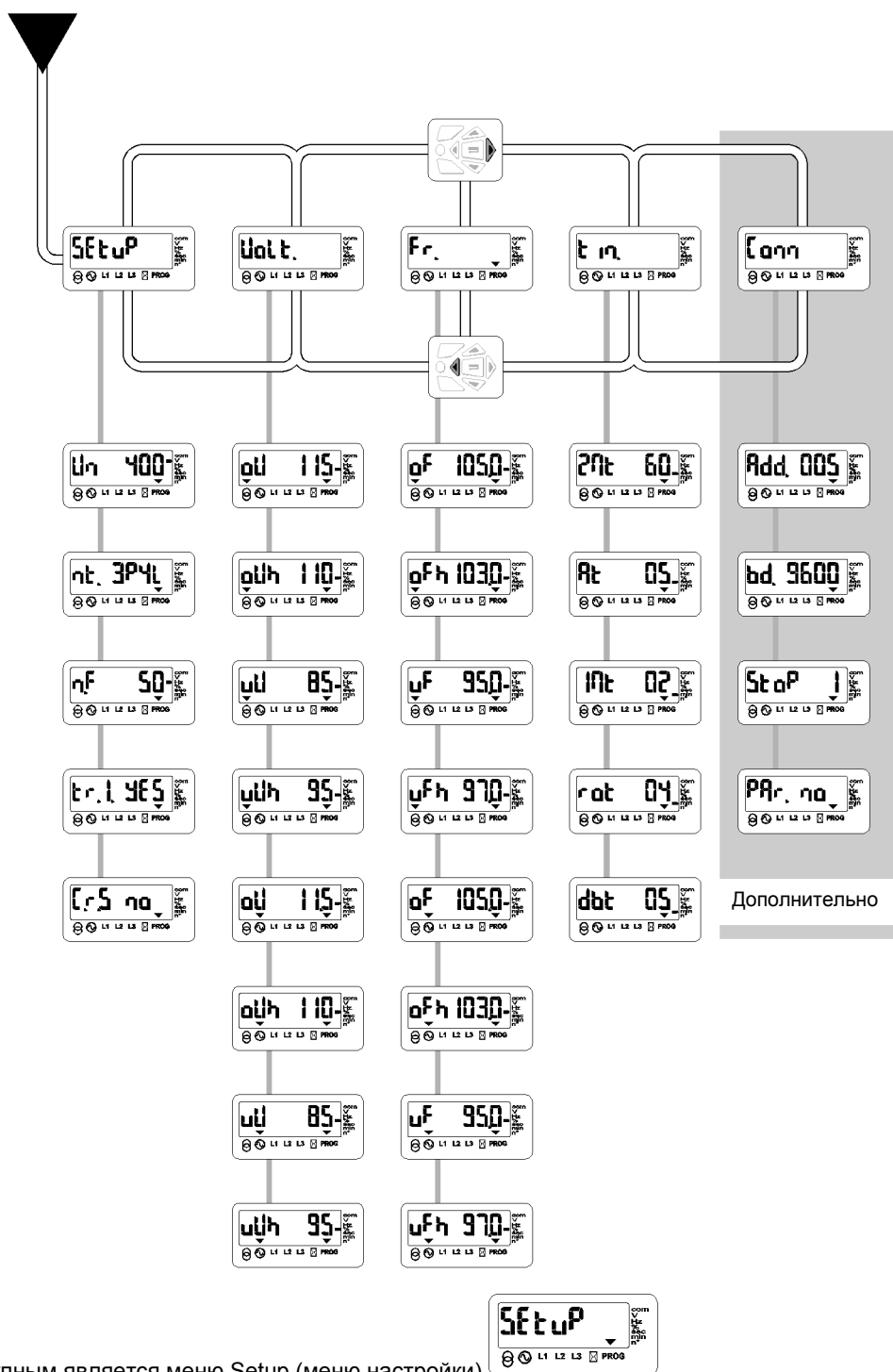
МЕНЮ ПРОГРАММИРОВАНИЯ

Структура и перемещение

В режиме программирования доступно 5 меню:

- Setup: (меню настройки): Сетевые параметры
- Volt: Уровни индикации напряжения
- Fr: Уровни индикации частоты
- tim: Автоматические параметры таймера
- Comm: Параметры связи (доп.); должен быть подключен модуль связи.

Правильность параметров настройки всегда необходимо проверять и изменять в соответствии с используемой прикладной системой.




Первым доступным является меню Setup (меню настройки).


ИСПОЛЬЗОВАНИЕ СИСТЕМЫ (продолжение)



МЕНЮ НАСТРОЙКИ

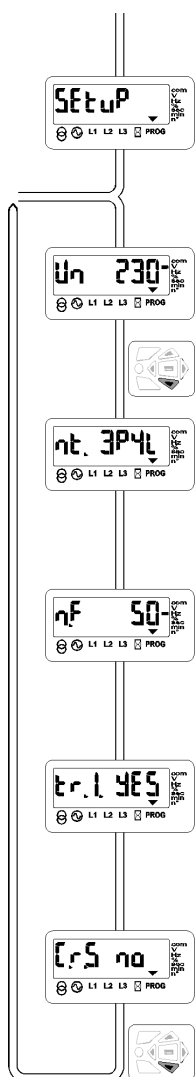
Отображение параметров

В меню настройки имеется 5 параметров, описанных в приведенной ниже таблице. В таблице дано определение параметров, возможности настройки и значения, использующиеся по умолчанию.

Нажмите  На кнопку Down (Вниз) для доступа к необходимому параметру.

Нажмите  На кнопку Up (Вверх) для возврата к предыдущему значению или для

возврата voorgaande waarde  



Определение	Диапазон значений	Значение по умолчанию
Un: Межфазовое номинальное напряжение	От 110 до 480 В	400 В переменного тока
nt: Конфигурация цепи. Тип измерения (фазы 1P или 3P). Определение числа активных проводов (2L, 3L или 4L).	1P2L, 1P3L, 3P4L 3P3L, IPAP	3P4L
Fn: Номинальная частота	50 или 60 Гц	50 Гц
trI: Функция запрета передачи: Нажатие на кнопку RTI требуется для разрешения передачи от генератора к магистрали.	Да или Нет	Да
CrS: Сброс счетчика связей (от магистрали к генератору) После сброса отображается значение No («Нет»).	Да или Нет	Нет

ИСПОЛЬЗОВАНИЕ СИСТЕМЫ (продолжение)

Изменение параметров

Отобразите параметр,
подлежащий изменению.
Для изменения сетевого
напряжения выполните такую же

операцию (описана ниже), как и
для остальных параметров.
Возможные значения описаны в
предыдущей таблице.
Например:
Необходимо изменить сетевое
напряжение с 400 В до 230 В.



Для возвращения к меню настройки нажмите на кнопку home или нажмите на кнопку Down для продолжения работы.



ИСПОЛЬЗОВАНИЕ СИСТЕМЫ (продолжение)


МЕНЮ НАПРЯЖЕНИЙ


Для перехода к меню напряжений из меню настройки нажмите один раз на кнопку ...

Отображение параметров

В меню напряжений имеется 8 параметров, описанных в приведенной ниже таблице. В таблице дано определение параметров, возможности настройки и значения, использующиеся по умолчанию. Со стороны магистрали и генератора выполняется проверка условий перенапряжения и недостаточного напряжения с тем, чтобы разрешить выполнение операций согласно блок-схемы. Датчик

магистральной линии является трехфазным, а датчик линии генератора – однофазным. Уровни перенапряжения и недостаточного напряжения, а также гистерезиса заданы в процентах от номинального напряжения. Уровни гистерезиса допускают сброс условий недостаточного и перенапряжения (для сброса необходимо, чтобы напряжение прошло уровень гистерезиса).

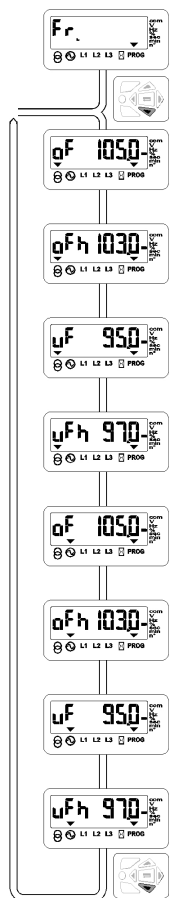
Нажмите  На кнопку Down (Вниз) для доступа к необходимому параметру.

Нажмите  На кнопку Up (Вверх) для возврата к предыдущему значению или для возврата к



Примечание:

Эти значения необходимо изменить только в случае необходимости использования другого значения по умолчанию.



Определение	Диапазон значений	Значение по умолчанию
oU: Выявление перенапряжения в магистральной линии.	102 - 120 %	115 %
oUh: Выявление гистерезиса напряжения в магистральной линии.	101 - 119 %	110 %
uU: Выявление недостаточного напряжения в магистральной линии.	80 - 98 %	85 %
uUh: Выявление гистерезиса пониженного напряжения в магистральной линии.	81 - 99 %	95 %
oU: Выявление перенапряжения в линии генератора.	102 - 120 %	115 %
oUh: Выявление гистерезиса перенапряжения в линии генератора.	101 - 119 %	110 %
uU: Выявление пониженного напряжения в линии генератора.	80 - 98 %	85 %
uUh: Выявление гистерезиса пониженного напряжения в линии генератора.	81 - 99 %	95 %

ИСПОЛЬЗОВАНИЕ СИСТЕМЫ (продолжение)

Изменение параметров

Отобразите параметр, подлежащий изменению.
Для изменения сетевого напряжения примените

такую же процедуру, которая была описана для меню настройки. Возможные значения описаны в предыдущей таблице.

МЕНЮ ЧАСТОТЫ

Для перехода к меню частоты из меню напряжений нажмите один раз на кнопку ...

Отображение параметров

В меню частоты имеется 8 параметров, описанных в приведенной ниже таблице.


В таблице дано определение параметров, возможности настройки и значения, использующиеся по умолчанию.


Со стороны магистрали и генератора выполняется проверка условий повышенной и пониженной

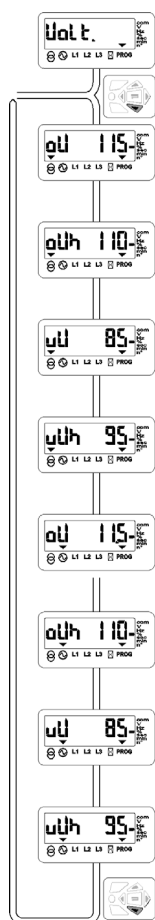
частоты с тем, чтобы разрешить выполнение операций согласно блок-схемы.

Уровни повышенной и пониженной частоты, а также гистерезиса заданы в процентах от номинальной частоты.

Уровни гистерезиса допускают сброс условий пониженной и повышенной частоты (для сброса необходимо, чтобы частота прошла уровень гистерезиса).

Нажмите  На кнопку Down (Вниз) для доступа к необходимому параметру.

Нажмите  На кнопку Up (Вверх) для возврата к предыдущему значению или для возврата к



Определение	Диапазон значений	Значение по умолчанию
oF: Выявление повышенной частоты в магистральной линии.	101 - 120 %	105 %
oFh: Выявление гистерезиса повышенной частоты в магистральной линии.	100,5 – 119,5 %	103 %
uF: Выявление пониженной частоты в магистральной линии.	80 - 99 %	95 %
uFh: Выявление гистерезиса пониженной частоты в магистральной линии.	80,5 – 99,5 %	97 %
oF: Выявление повышенной частоты в линии генератора.	101 - 120 %	105 %
oFh: Выявление гистерезиса повышенной частоты в линии генератора.	100,5 – 119,5 %	103 %
uF: Выявление пониженной частоты в линии генератора.	80,5 – 99,5 %	95 %
uFh: Выявление гистерезиса пониженной частоты в линии генератора.	80 - 99 %	97 %

ИСПОЛЬЗОВАНИЕ СИСТЕМЫ (продолжение)

Изменение параметров

Отобразите параметр, подлежащий изменению.


Примените такую же процедуру, как была описана для меню настройки для изменения сетевого напряжения. Возможные значения описаны в предыдущей таблице.


МЕНЮ ТАЙМЕРОВ

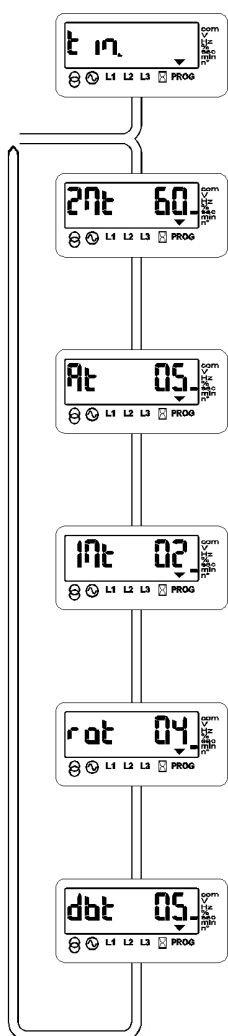
Для перехода к меню таймеров из меню частоты нажмите один раз на кнопку

В меню таймеров имеется 5 параметров, описанных в приведенной ниже таблице. В таблице дано определение параметров,

возможности настройки и значения, использующиеся по умолчанию. Работа таймеров описана на странице с рабочей блок-схемой.


Нажмите  На кнопку Down (Вниз) для доступа к необходимому параметру.

Нажмите  На кнопку Up (Вверх) для возврата к предыдущему значению или для возврата к



Определение	Диапазон значений	Значение по умолчанию
2Mt: затухание таймера проверки магистральной линии После исчезновения магистрали запускается 2Mt. Если магистраль возвращается до конца 2Mt, цикл связи не начинается. (Задержка запуска генератора).	От 0 до 60 секунд	5 секунд
At: Таймер напряжения генератора и стабилизации частоты. Во время тестирования генератор должен быть стабилен для того, чтобы разрешить передачу из магистральной линии.	От 0 до 60 секунд	5 секунд
1Mt: Таймер проверки возвращения магистрали. После того, как магистраль вернулась, запускается 1Mt. Если магистраль исчезает до конца 1Mt, то нагрузка не переключается обратно в магистральную линию.	От 0 до 30 минут	2 минуты
rot: Таймер времени прогона. После того, как нагрузка переключилась из линии генератора обратно в магистральную линию, запускается ROT, а по завершении генератор остановится (позволяет охладить генератор).	От 0 до 10 минут	4 минуты
dbt: Таймер мертвой зоны Этот таймер ведет обратный отсчет до переключения нагрузки из магистральной линии в линию генератора и наоборот. Это позволяет до передачи уменьшить остаточное напряжение нагрузки ниже некритического значения (требуется при наличии вращающихся нагрузок).	От 0 до 20 секунд	5 секунд


ИСПОЛЬЗОВАНИЕ СИСТЕМЫ (продолжение)

 Это меню доступно только в том случае, если в дополнительные разъемы включен ранее приобретенное соответствующее дополнительное устройство.
После подключения к блоку электроники для идентификации дополнительного устройства программным обеспечением необходимо на 2 минуты отключить питание.

Изменение параметров


Отобразите параметр, подлежащий изменению. Примените такую же процедуру, как была описана в меню настройки для изменения сетевого напряжения. Возможные значения описаны в предыдущей таблице.



МЕНЮ СВЯЗИ (ДОПОЛНИТЕЛЬНОЕ)

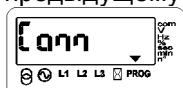
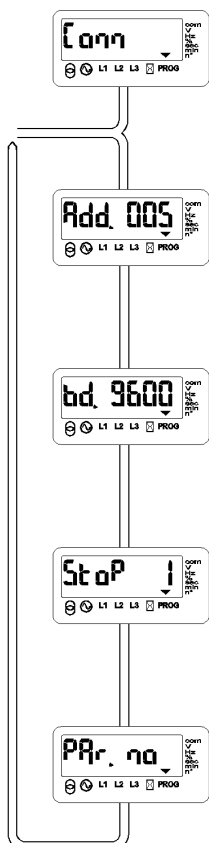
Для перехода к меню таймеров из меню частоты нажмите один раз на кнопку 

Отображение параметров

В меню COMM (связи) имеется 4 параметра, описанных в приведенной ниже таблице. В таблице дано определение параметров, возможности настройки и значения, используемые по умолчанию. Функционирование модуля связи описано в подразделе 5.

Нажмите  На кнопку Down (Вниз) для доступа к необходимому параметру.

Нажмите  На кнопку Up (Вверх) для возврата к предыдущему значению или для возврата к 



Определение	Диапазон значений	Значение по умолчанию
Подчиненный адрес Jbus /Modbus	От 001 до 247	005
Скорость связи	2400, 4800, 9600, 14400, 19200, 28800, 38400	9600
Стоповый бит	0,1,2	1
Четность	No («нет»), Eve (Even («чет.»), Odd («нечет»))	Нет

ИСПОЛЬЗОВАНИЕ СИСТЕМЫ (продолжение)

Измерение значений системы

Общие комментарии

Функция измерения становится активной как только на установку подается питание.

Циклы связи (как только они становятся активными) приоритетны по отношению к режиму визуализации и отображению обратного отсчета таймеров

Любое значение, доступное и отображенное на экране, можно сохранить.

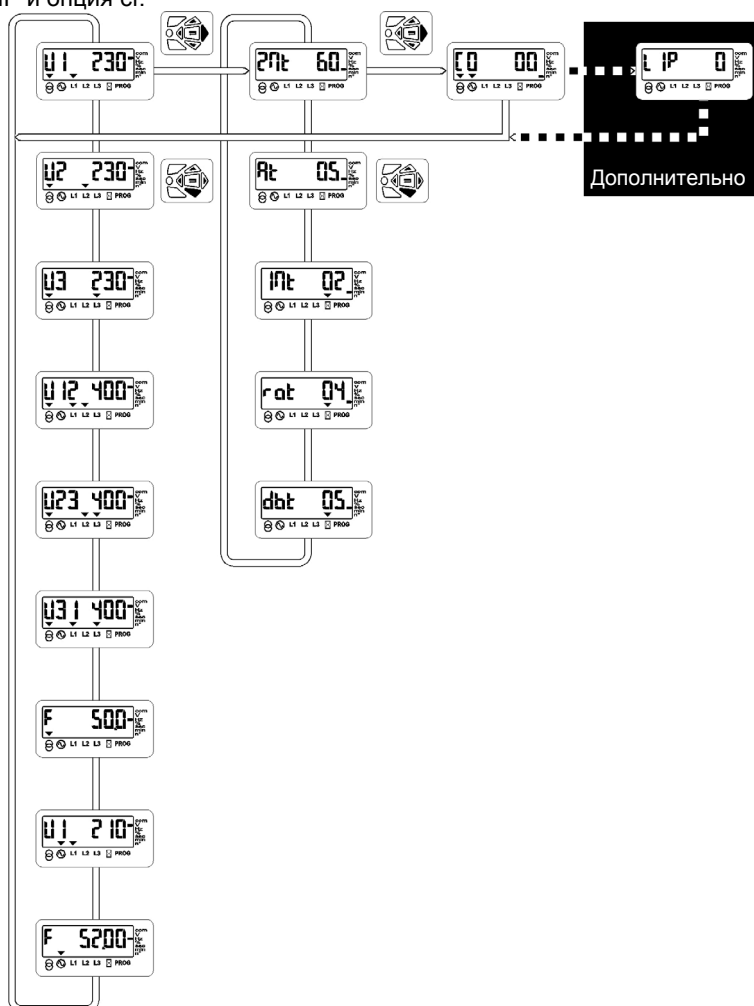
После выполнения цикла связи на дисплее происходит возврат к показателю напряжения в магистральной линии L1N (первая переменная режима).

Структура режима визуализации описана ниже.

Общие комментарии


Для доступа к нужному значению нажмите на кнопку
Для доступа к нужному значению нажмите на кнопку или

- ⚠ Если к системе подключено
- ⚠ дополнительное устройство защиты
- ⚠ от грозовых разрядов, становится
- ⚠ доступным меню LIP и опция cf.



ИСПОЛЬЗОВАНИЕ СИСТЕМЫ (продолжение)

Определение значений

 Все эти значения не являются доступными во всех цепях.

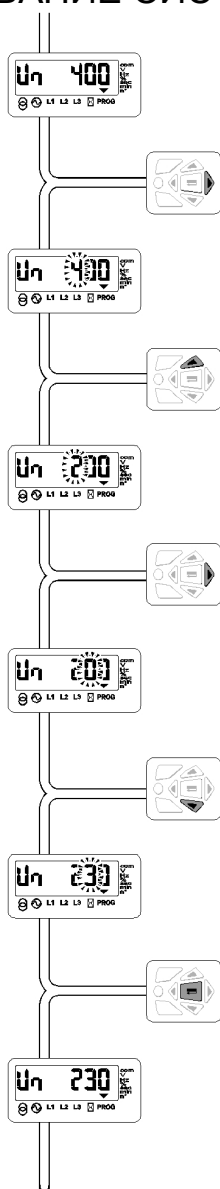
3P4L
Магистраль U1, U2, U3
Ген. U12, U23, U31
U31

1P3L
Магистраль U12, U23, U31
Ген. U31

1P2L
Магистраль U31
Ген. U31

3P3L
Магистраль U12, U23, U31
Ген. U31

1PAP
Магистраль U1, U2, U3
Ген. U31



Напряжение магистральной линии L1-N

Напряжение магистральной линии L2-N

Напряжение магистральной линии L3-N

Напряжение магистральной линии L1-L2

Напряжение магистральной линии L2-L3

Напряжение магистральной линии L3-L1

Частота магистральной линии

Напряжение линии генератора L3-L1

Частота генератора

Таймера проверки потерь магистральной линии

Таймер задержки при передаче

Таймер проверки возвращения магистрали.

Таймер прогона (период охлаждения генератора)

Таймер мертвой зоны

Счетчик связей между магистральной линией и генератором

Срабатывание защиты от грозных разрядов (0 или 1)


Напоминание:

Датчик магистрали является 3-фазным. Датчик генератора является однофазным.

! LIP = Доп. устройство

ИСПОЛЬЗОВАНИЕ СИСТЕМЫ (продолжение)

РУЧНОЙ РЕЖИМ


 Не нагружать установку

Для доступа к ручному режиму установите передний кнопочный переключатель в положение ручного режима.

Ручное управление

Для управления переключателем вручную возьмите рукоятку на цепочке с правой стороны установки.
Перед выполнением вручную каких-либо операций сверьте положение переключателя с меткой переднего положения.

- Из положения 1 поверните рукоятку по часовой стрелке до достижения положения 0.
- Из положения 0 поверните рукоятку по часовой стрелке до достижения положения 2.
- Из положения 2 поверните рукоятку против часовой стрелки до достижения положения 0.
- Из положения 0 поверните рукоятку против часовой стрелки до достижения положения 1.

 Не оставляйте рукоятку ручного управления при работе в автоматическом режиме.

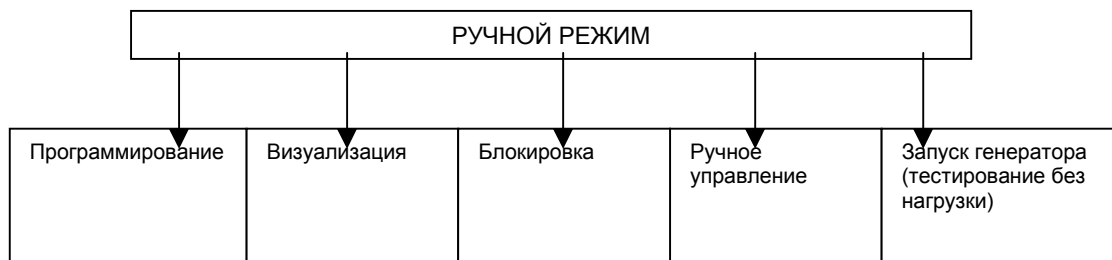
Блокировка

Блокировка возможна только при работе в ручном режиме.
Для блокировки необходимо вытащить рукоятку из корпуса
блокировка возможна в положениях 0, 1, 2.
Для разрешения блокировки вручную потяните рукоятку блокировки.

Работа в ручном режиме

При работе в ручном режиме можно:

- получить доступ к меню программирования и визуализации
- заблокировать переключатель
- управлять переключателем с помощью рукоятки
- Запускать генератор путем нажатия на кнопку тестирования без нагрузки.



ИСПОЛЬЗОВАНИЕ СИСТЕМЫ (продолжение)

АВТОМАТИЧЕСКИЙ РЕЖИМ

Поверните переключатель из положения «Вручную» в положение «Авто».

Автоматический режим должен быть включен как только после наступления условия потери магистральной линии потребуются автоматически запустить генератор и переключение источника питания.

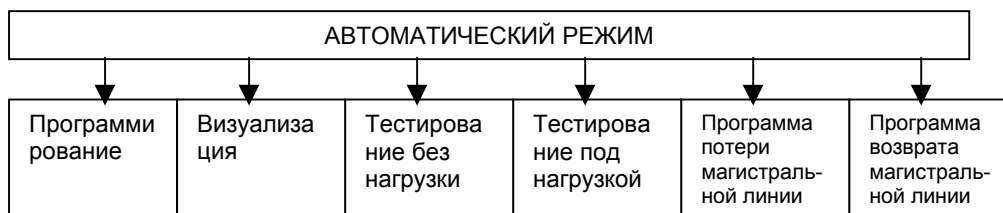
Для обеспечения достаточной мощности во время гашения (потери магистральной линии) и при ожидании запуска генератора в блоке имеется силовой конденсатор. (Его мощности не хватает для перевода переключателя в нулевое положение).

При возникновении проблем с «фазировкой» потребуются дополнительная внешняя защита.

Возможные действия

При работе в автоматическом режиме можно:

- получить доступ к меню программирования и визуализации
- запустить тестирование без нагрузки или с нагрузкой
- запустить программу потери магистральной линии
- запустить программу возврата магистральной линии



Ручной-автоматический режим / условие возврата мощности

- После переключения установки из ручного в автоматический режим запускается цикл связи.
- Выполняется проверка достоверности напряжения и частоты магистральной линии и генератора, необходимая для определения нового стабильного положения переключателя.
- После отключения питания рассматривается та же таблица (время, за которое силовая головка должна полностью разрядиться, составляет 2 минуты).

Для ознакомления с 1MT или 2MT обратитесь к определению таймеров.

Исходно положение переключателя	Состояние подачи питания	Новое положение
Магистраль	Присутствует, генераторная установка присутствует или отсутствует	Магистраль
Магистраль	Магистраль отсутствует в течение периода 2MT, генераторная установка присутствует или отсутствует.	Генераторная установка При отсутствии генераторной установки перед передачей сначала запустите ее и подождите в течение промежутка времени на таймере АТ.
Генераторная установка	Генераторная установка под нагрузкой, магистраль отсутствует	Генераторная установка
Генераторная установка	Генераторная установка под нагрузкой в течение периода 1MT.	Магистраль
Нулевое	Магистраль присутствует, генераторная установка отсутствует	Перед переключением на магистраль в течение промежутка 1MT должен выполняться обратный отсчет в линии генераторной установки.
Нулевое	Магистраль присутствует, генераторная установка присутствует	Магистраль
Нулевое	Магистраль отсутствует, генераторная установка присутствует	Генераторная установка
Нулевое	Магистраль отсутствует, генераторная установка отсутствует	Нет действий (поскольку нет подачи питания). Когда подача питания возобновится, измените положение на магистральную линию или генераторную установку.

Как только кнопочный переключатель повернут из ручного в автоматический режим или при возобновлении подачи питания переключатель немедленно начнет передачу.

ИСПОЛЬЗОВАНИЕ СИСТЕМЫ (продолжение)

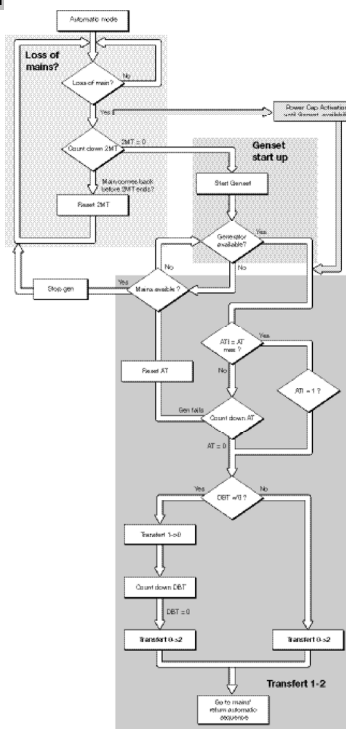
АВТОМАТИЧЕСКАЯ ПОСЛЕДОВАТЕЛЬНОСТЬ ОПЕРАЦИЙ ПОТЕРИ МАГИСТРАЛЬНОЙ ЛИНИИ

Данная последовательность операций запускается, как только переключатель оказывается в автоматическом режиме и в положении 1.

Положение 1:

- Магистраль присутствует
- Переключатель находится в положении 1 (магистраль)

Описание последовательности операций



- Генератор включен или отключен

Специальные функции

Запрет удаленного таймера AT
Таймер AT можно обойти с помощью АТИ-входа (замыкание контакта), когда параметр таймера установлен в максимальное значение, составляющее 60 секунд.

- Активен при $At = At_{Max} = 60$ с (режим программирования cf)

Когда на входе АТИ (терминалы 17-18) сигнал высокого уровня, At обходится..

- Loss of mains
- Automatic mode
- Loss of main
- Count down 2MT
- Reset 2MT
- Stop gen
- No
- Yes
- 2MT = 0
- Main comes back before 2MT ends
- Reset AT
- Transfer 1->0
- Count down DBT
- Transfer 0->2
- Mains available
- Gen fails
- AT = 0
- DBT = 0
- Start Genset
- Generator available
- ATI = AT max
- Count down AT
- DBT = 0
- Genset start up
- Transfer 1-2
- Power Cap Activation until Genset availability
- ATI = 1
- Transfer 0->2
- Go to mains return automatic sequence

- Потеря магистрали
- Автоматический режим
- Потеря магистрали
- Обратный отсчет 2MT
- Сброс 2MT
- Остановка генератора
- Нет
- Да
- 2MT = 0
- Магистраль возвращается до завершения 2MT
- Сброс AT
- Передача 1->0
- Обратный отсчет DBT
- Передача 0->2
- Магистраль присутствует
- Сбой генератора
- AT = 0
- DBT = 0
- Запуск генераторной установки
- Генератор присутствует
- ATI = AT max
- Обратный отсчет AT
- DBT = 0
- Запуск генераторной установки
- Передача 1-2
- Активизация силовой головки до появления линии генератора
- ATI = 1
- Передача 0->2
- Переход к автоматической последовательности операций возврата магистрали

ИСПОЛЬЗОВАНИЕ СИСТЕМЫ (продолжение)

АВТОМАТИЧЕСКАЯ ПОСЛЕДОВАТЕЛЬНОСТЬ ОПЕРАЦИЙ ВОЗВРАТА МАГИСТРАЛИ

Данная последовательность операций запускается, как только переключатель оказывается в автоматическом режиме и в положении 2.

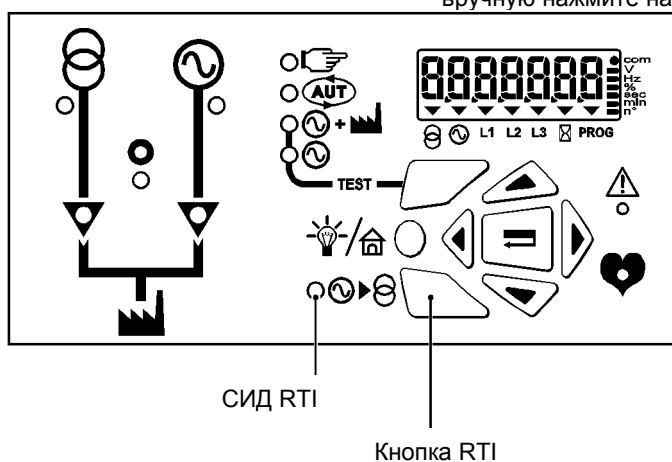
Положение 2:

- Магистраль отсутствует
- Переключатель находится в положении 2 (генератор)
- Генератор отключен

Специальные функции

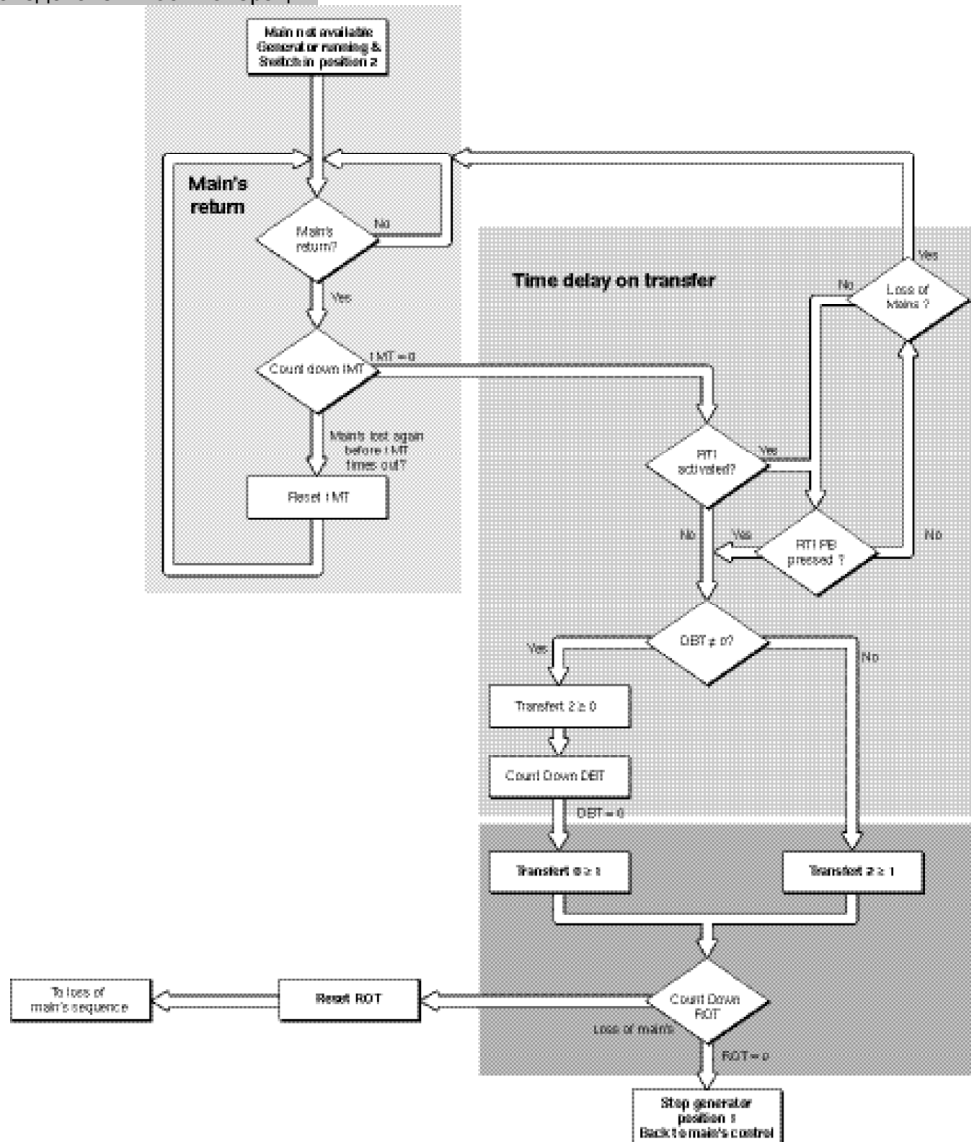
Функция запрета повторной передачи:

- После возвращения магистрали не нужно немедленно передавать на нее нагрузку с генератора.
- Если в режиме программирования была активирована функция запрета повторной передачи, то СИД RTI будет включен (значение по умолчанию).
- После готовности к повторной передаче с генератора на магистраль, функция RTI блокирует повторную передачу, и СИД RTI мигает.
- При необходимости начала повторной передачи вручную нажмите на кнопку RTI..



ИСПОЛЬЗОВАНИЕ СИСТЕМЫ (продолжение)

Описание последовательности операций



Main not available
 Generator running & Switch in position 2
 Main's return
 Main's return?
 No
 Yes
 1MT = 0
 Count down 1MT
 Main's lost again before 1MT times out?
 Reset 1MT
 Time delay on transfer
 Yes
 No
 Loss of Mains ?
 RTI activated?
 RTI PB pressed ?
 DBT ≠ 0?
 Transfer 2 = 0
 Count Down DBT
 DBT = 0
 Transfer 0 = 1
 Transfer 2 = 1
 To loss of main's sequence
 Reset ROT
 Loss of main's
 Count Down ROT
 ROT = 0
 Stop generator
 position 1
 Back to main's control

Магистраль не присутствует Генератор работает, а переключатель находится в положении 2
 Возврат магистрали
 Возврат магистрали?
 Нет
 Да
 1MT = 0
 Обратный отсчет 1MT
 Магистраль снова потеряна до истечения 1MT?
 Сброс 1 MT
 Временная задержка при передаче
 Да
 Нет
 Потеря магистрали?
 RTI активирован?
 Кнопка RTI нажата
 DBT ≠ 0?
 Передача 2 = 0
 Обратный отсчет DBT
 DBT = 0
 Передача 0 = 1
 Передача 2 = 1
 Переход к последовательности операций потери магистрали
 Сброс ROT
 Потеря магистрали
 Обратный отсчет ROT
 ROT = 0
 Остановка генератора
 Положение 1
 Возврат к управлению магистралью

ИСПОЛЬЗОВАНИЕ СИСТЕМЫ (продолжение)


Режим тестирования

ДОСТУП К РЕЖИМУ ТЕСТИРОВАНИЯ

Для доступа к режимам тестирования нажмите на кнопку Test и удерживайте ее в течение 5 секунд. Введите код = 4000



ВЫХОД ИЗ РЕЖИМА ТЕСТИРОВАНИЯ

Для выхода из режима тестирования нажмите на кнопку TEST и удерживайте ее в течение 5 секунд, а по завершении тестирования вернитесь в режим визуализации.. 

Кнопка TEST 

ИСПОЛЬЗОВАНИЕ СИСТЕМЫ (продолжение)

ТЕСТИРОВАНИЕ БЕЗ НАГРУЗКИ

Выполнение данного теста возможно либо в Автоматическом режиме в положении 1, когда источником питания является магистральная линия, либо в Ручном режиме. Он может рассматриваться как ручной запуск генератора в ручном режиме.

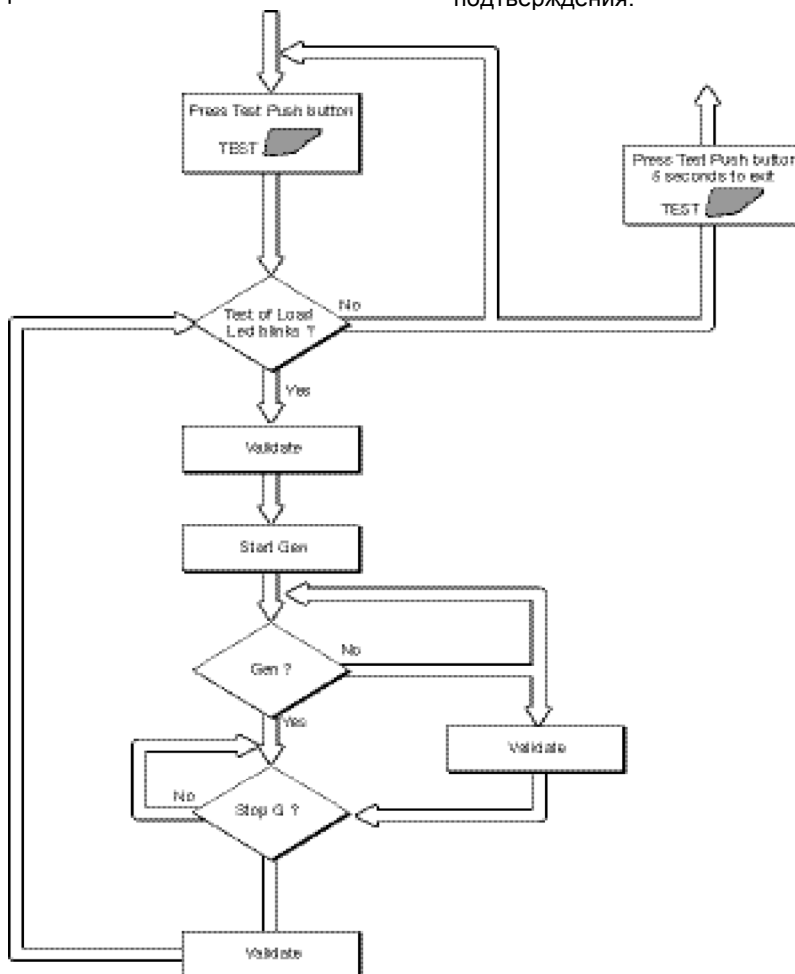
Описание

- Данный режим позволяет выполнить тестирование генератора без передачи на него нагрузки с магистральной линии.

- Генератор запускается и останавливается обычным образом.
- Выполнение данного теста возможно в автоматическом или ручном режиме.
- Данный тест невозможен при выполнении автоматической последовательности операций.

Последовательность

Нажмите на кнопку Test так, чтобы замигал СИД тестирования без нагрузки, и для начала выполнения теста нажмите на кнопку подтверждения.



Press Test Push button	Нажмите на кнопку Test
Press Test Push button 5 seconds to exit	Нажмите на кнопку Test в течение 5 секунд для выхода
No	Нет
Test of Load Led blinks	СИД тестирования нагрузки мигает
Yes	Да
Validate	Подтвердить
Start Gen	Запуск генератора
Gen	Генератор
No	Нет
Yes	Да
Stop G	Остановить генератор
Validate	Подтвердить
No	Нет
Validate	Подтвердить

При входе в режим тестирования в автоматическом режиме отображается 't on l'. Для перехода к тестированию под нагрузкой нажмите на кнопку Test один раз.

ИСПОЛЬЗОВАНИЕ СИСТЕМЫ (продолжение)

ТЕСТИРОВАНИЕ ПОД НАГРУЗКОЙ

Активация клавиатуры

Выполнение данного теста возможно только в автоматическом режиме, когда переключатель находится в положении 1, и магистраль присутствует.

Описание

- Данный тест моделирует условие потери магистрали. Как только генератор становится доступным, запускается последовательность операций потери магистрали и автоматически активируется последовательность операций возврата магистрали.
- Все таймеры работают в соответствии со своими параметрами.
- При тестировании под нагрузкой (с клавиатуры) функция запрета повторной передачи всегда активирована.

Описание

Нажмите на кнопку Test так, чтобы замигал СИД тестирования под нагрузкой, после чего нажмите на кнопку подтверждения для запуска цикла, за которым последует выполнение операций потери и возврата магистрали.

Возможна удаленная активация через вход дистанционного тестирования под нагрузкой.

Тестирование под нагрузкой можно запустить дистанционно. Для этого следует замкнуть контакты 7 и 9 на блоке электроники.

Цикл запустится как только вход будет замкнут.

Повторная передача с генератора на магистраль блокируется и будет разрешена только, когда вход будет деактивирован.

СВЯЗЬ

В используемом в системе АТІ протоколе JBUS/MODBUS® применяется диалоговое взаимодействие на основе иерархической структурой с родительскими и дочерними отношениями.

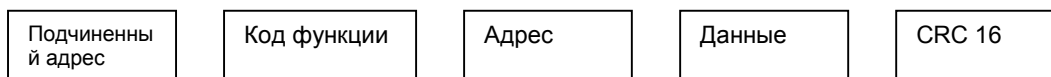
Возможно два типа диалогового взаимодействия:

- головной канал связывается с подчиненным (АТІ) и ожидает его ответа

- головной канал связывается со всеми подчиненными (АТІ) без ожидания их ответа.

Взаимосвязь происходит в режиме RTU (дистанционного терминала) с помощью шестнадцатеричных символов емкостью мин. 8 бит.

Стандартная структура взаимосвязей состоит из:



Примечание:

При выборе подчиненного адреса 0, сообщение передается на все компоненты, присутствующие в цепи (только для функций 6 и 16).

Согласно протокола JBUS/MODBUS®, время передачи должно быть менее 3 периодов молчания (т.е.,

времени передачи 3 символов) Таблица значений по 2 словам для того, чтобы сообщение могло быть обработано АТІ.

Для правильного использования данных важны следующие функции:
3 : для считывания n слов (максимум 128)
6 : для записи одного слова

8 : для анализа обмена между головным и подчиненным каналами с помощью измерительных приборов 1, 3, 4, 5 и 6.

16 : для записи n слов (максимум 128)

Комментарий:
Максимальное время отклика составляет 250 мс.

LIJST VAN WEER TE GEVEN PARAMETERS (FUNCTIE 3)

Десятичный адрес	Шестнадцатеричный адрес	Число слов	Переменная	Единицы
776	308	2	U12Main	V/100
778	30A	2	U23Main	V/100
780	30C	2	U31Main	V/100
782	30E	2	V1Main	V/100
784	310	2	V2Main	V/100
786	312	2	V3Main	V/100
788	314	2	Freq.Main	Гц/100
884	374	2	U31Gen	V/100
892	37C	2	FreqGen	Гц/100
894	37E	1	1MT	с
895	37F	1	2MT	с
896	380	1	AT	с
897	381	1	DBT	с
898	382	1	ROT	с

Например:

Для считывания U31 gen = 228,89 должно быть отправлено следующее сообщение:

Подчин.	Функция	Старший адрес	Младший адрес	Номер слова старшего порядка	Номер слова младшего порядка	CRC 16
05	03	03	74	00	02	85D1

Ответ АТІ:

	Подчин.	Функция	Число битов	Значение старшего порядка	Значение младшего порядка	CRC 16
Шестн.	05	03	04	59	69	458D
Десят.				89	105	

Десятичное значение = $89 \times 256 + 105 = 22889 (/100)$

СВЯЗЬ (продолжение)

Таблица значений по 1 слову

Десятичный адрес	Шестнадцатеричный адрес	Число слов	Переменная	Единицы
1792	700	1	U12Main	В/100
1793	701	1	U23Main	В/100
1794	702	1	U31Main	В/100
1795	703	1	V1Main	В/100
1796	704	1	V2Main	В/100
1797	705	1	V3Main	В/100
1798	706	1	Freq.Main	Гц/100
1801	709	1	U31Gen	В/100
1805	70D	1	FreqGen	Гц/100
1806	70E	1	1MT	с
1807	70F	1	2MT	с
1808	710	1	AT	с
1809	711	1	DBT	с
1810	712	1	ROT	с

Таблица значений зоны программирования

Десятичный адрес	Шестнадцатеричный адрес	Число слов	Переменная	Единицы	Стандартный продукт
512	200	1	Тип сети - 0=3P4L - 1=1P3L 2=1P2L - 3=1PAP 4=3P3L		х
518	206	1	VNominal	В	х
519	207	1	FNominal - 50 или 60	Гц 0=Нет, 1=Да	х
512	209	1	Функция запрета повторной передачи		х
522	20A	1	VOver	% (0-100)	х
523	20B	1	VHystOver	% (0-100)	х
524	20C	1	VUnder	% (0-100)	х
525	20D	1	VHystUnder	% (0-100)	х
526	20E	1	VGenOver	% (0-100)	х
527	20F	1	VHystGenOver	% (0-100)	х
528	210	1	VGenUnder	% (0-100)	х
529	211	1	VHystGenUnder	% (0-100)	х
530	212	1	FOver	% (0-100)	х
531	213	1	FHystOver	% (0-100)	х
532	214	1	FUnder	% (0-100)	х
533	215	1	FHystUnder	% (0-100)	х
534	216	1	FGenOver	% (0-100)	х
535	217	1	FHystGenOver	% (0-100)	х
536	218	1	FGenUnder	% (0-100)	х
537	219	1	FHystGenUnder	% (0-100)	х
538	21A	1	Таймер 1MT	мин.	х
539	21B	1	Таймер 2MT	с	х
540	21C	1	Таймер AT	с	х
541	21D	1	Таймер DBT	с	х
542	21E	1	Таймер ROT	мин.	х

СВЯЗЬ (продолжение)

Например:

Конфигурация номинального напряжения 233 В для АТІ № 5.

	Подчин.	Функция	Старший адрес	Младший адрес	Число слов		Число октетов	Номер слова старшего порядка	Номер слова младшего порядка	CRC 16
Шестн.	05	10	02	06	00	01	02	00	E9	76B8
Десят.		16							233	

Ответ АТІ:

Подчин.	Функция	Старший адрес	Младший адрес	Число слов		CRC 16
05	10	02	06	00	01	E1F4
	16		89	105		

СОХРАНЕННАЯ КОМАНДА (СБРОС)

Для сохранения изменения параметров программирования для АТІ № 5 необходимо выполнить следующую команду.

Примечание:

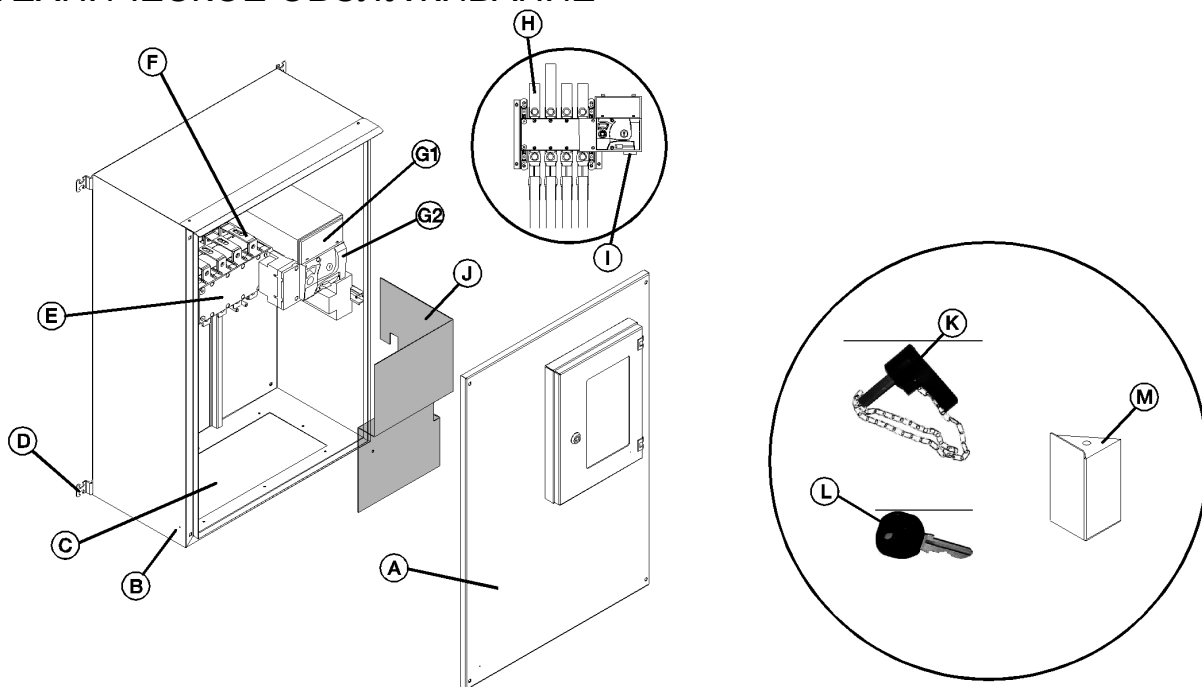
На эту команду АТІ не ответит.

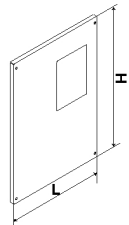
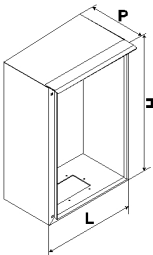
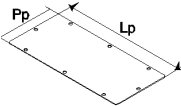
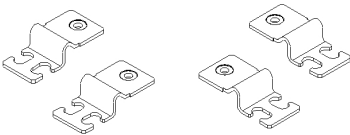
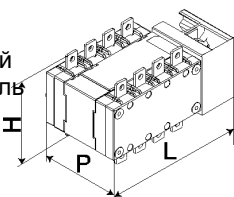
Подчин.	Функция	Старший адрес	Младший адрес	Значения	CRC 16
05	06	06	00	0000	88C6

Зона диагностики

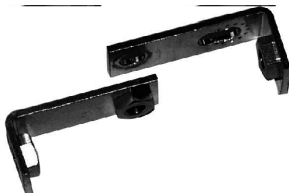
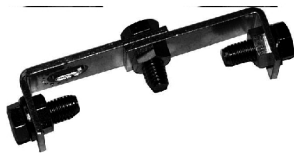
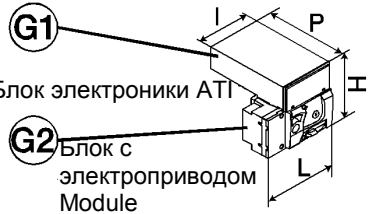
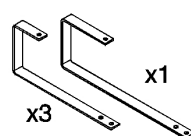
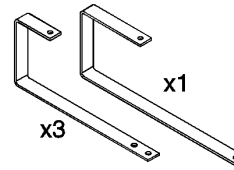
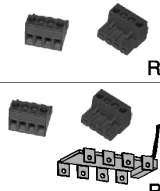

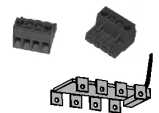
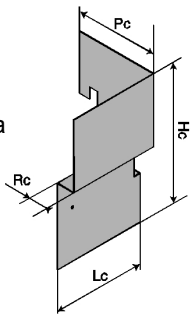



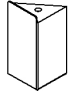
Десятичный адрес	Шестнадцатеричный адрес	Число слов	Переменная					
257	101	1	Идентификация продукта	Стандартная версия 1239 Версия измерения 1241				
258	102	1	Устр.оп.раз. 1	имеющееся устройство 0 устр. связи Устр. Разъема 1 0xFF нет устр. 0 x 20 Маг./Ген.				
259	103	1	Устр.оп.раз. 2	имеющееся устройство 0 устр. связи Устр. Разъема 2 0xFF нет устр. 0 x 20 Маг./Ген.				
260	104	2	Зарезервирована					
262	106	1	Версия	прогр. Версия продукта				
263	107	2	Серийный номер	Серийный номер				
265	109	17	Зарезервирована					
278	116	1	Режим двигателя	3 стабильных состояния				
				Бит 3	Бит 2	Бит 1	Бит 0	
				1	0	1	0	Авто
				1	0	0	1	Блокировка
0	1	1	0	Ручн.				
282	11A	1	Состояние переключателя	3 стабильных состояния				
				Бит2	Бит1	Бит0		
				0	0	1	Положение 1	
				0	1	0	Положение 0	
1	0	0	Положение 2					
283	11B	2	Зарезервирована					
285	11D	1	Счетчик МагГен	Счетчик числа передач				

ТЕХНИЧЕСКОЕ ОБСЛУЖИВАНИЕ



	63/100/125A	250/400A	630A	
A Передняя крышка 	H = 576 L = 396 Ref : 610-831(BB / TT)	H = 876 L = 596 Ref : 610-832 (BB) Ref : 610-833 (TT)	BB H = 876 L = 596 Ref : 610-832	TT H = 576 L = 396 Ref : 610-834
B Корпус 	H = 600 L = 400 P = 230 Ref : 610-825 (BB) Ref : 610-828 (TT)	H = 900 L = 600 P = 305 Ref : 610-826 (BB) Ref : 610-829 (TT)	BB H = 900 L = 600 P = 380 Ref : 610-827	TT H = 1400 L = 600 P = 380 Ref : 610-830
C Пластина кабельного сальника 	Lp = 276 Pp = 128 Ref : 590-950	Lp = 495 Pp = 245 Ref : 590-951	Lp = 495 Pp = 328 Ref : 590-953	
D Кронштейны для монтажа на стене 	Ref : 530-956			
E Механический переключатель 	H = 135 L = 231 P = 148 Ref : 604-670 (63A) Ref : 604-671 (100A) Ref : 601-702 (125A)	H = 160 L = 292 P = 148 Ref : 604-673 (250A) Ref : 604-674 (400A)	H = 260 L = 359 P = 225 Ref : 604-675 (630A)	

ТЕХНИЧЕСКОЕ ОБСЛУЖИВАНИЕ

	63/100/125A	250/400A	630A
<p>F</p> <p>Комплект для параллельного полключения</p>	<p>Ref : 603-412</p> 	<p>Ref : 603-413 (250A) Ref : 603-414 (400A)</p> 	<p>Ref : 603-415</p>
<p>G1</p> <p>Блок электроники АТІ</p> <p>G2 блок с электроприводом Module</p> 	<p>H = 180</p> <p>L = 200</p> <p>P = 250</p> <p>I = 145</p>	<p>G1 : Ref : 650-881</p>	<p>G2 : Ref : 650-700 (63A) Ref : 650-701 (100A) Ref : 650-702 (125A) Ref : 650-703 (250A) Ref : 650-704 (400A) Ref : 650-705 (630A)</p>
<p>H</p> <p>Комплект опорных стоек</p>		 <p>Ref : 330-168</p>	 <p>Ref : 330-169</p>
<p>I</p> <p>Комплект коннекторов АТІ / Комплект датчика напряжения АТІ</p>	 <p>Ref : 656-931</p> <p>Ref : 656-932</p>	 <p>Ref : 656-933 (250A) Ref : 656-934 (400A)</p>	 <p>Ref : 656-935</p>
<p>J</p> <p>Кожух терминала</p> 	<p>Hc = 300</p> <p>Lc = 177</p> <p>Pc = 176</p> <p>Rc = 47</p> <p>Ref : 603-408 (BB) Ref : 603-417 (TT)</p>	<p>Hc = 460</p> <p>Lc = 277</p> <p>Pc = 247</p> <p>Rc = 57</p> <p>Ref : 603-409 (BB) Ref : 603-418 (TT)</p>	<p>Hc = 640</p> <p>Lc = 307</p> <p>Pc = 315</p> <p>Rc = 57</p> <p>Ref : 603-411 (BB) Ref : 603-419 (TT)</p>
<p>K</p> <p>Рукоятка с цепью</p>	 <p>63/125A Ref : 604-668</p>	 <p>125-630A Ref : 604-669</p>	
<p>L</p> <p>Ключ переключения между ручным и автоматическим режимами</p>		 <p>Ref : 531-273</p>	
<p>M</p> <p>Комплект подставок 630 A</p>			<p>Ref : 509-310</p>  <p>x4</p>

